

EndoHelix™ Retrieval Device

Instructions for Use - English

EndoHelix™ Retrieval Device

Gebrauchsanweisung - Deutsch

EndoHelix™ Retrieval Device

Mode d'emploi - Français

EndoHelix™ Retrieval Device

Istruzioni per l'uso - Italiano

EndoHelix™ Retrieval Device

Instrucciones de uso - Español

EndoHelix™ Retrieval Device

Instruções de Utilização - Português

EndoHelix™ Retrieval Device

Brugervejledning – dansk

EndoHelix™ Retrieval Device

Bruksanvisning – Svenska

EndoHelix™ Retrieval Device

Gebruiksaanwijzing - Nederlands

EndoHelix™ Retrieval Device

Οδηγίες χρήσης - Ελληνικά

EndoHelix™ Retrieval Device

(Model Numbers 4200-20, e4200-20)

Remote Endarterectomy Device

Instructions for Use - English

STERILE	EO
----------------	-----------

This procedure must be performed by personnel well trained in anatomical landmarks, safe techniques and potential complications. Perioperative fluoroscopic guidance is necessary to perform this procedure.

Do not alter the device during insertion, use or removal. Product is sterile only in unopened undamaged package. Inspect the package before opening. If package is opened or damaged, or if seal is broken, do not use.

CAFULLY READ ALL OF THE INSTRUCTIONS PRIOR TO USE. OBSERVE ALL WARNINGS AND PRECAUTIONS NOTED THROUGHOUT THE INSTRUCTIONS. FAILURE TO DO SO MAY RESULT IN COMPLICATIONS.

Device Description

The EndoHelix™ Retrieval Device is designed to remove fractured core segments from the lumen of the artery with a variable diameter in order to better fit varying size arteries and atheromas. The EndoHelix Retrieval Device endarterectomy device is a tubular device with an adjustable helical wire at the distal tip. The device is manufactured with a stainless steel shaft, a polymer handle, a shape memory helical wire (NiTi), and stainless steel spatula tip to be used without a guidewire (reference Figure 1). The helical wire is adjustable to fit the size of the vessel and the atheroma. The working length of the device is 43 centimeters. The diameter of the shaft is 6 French. The maximum expanded diameter of the helical wire is 13mm.

Intended Use/Indications

The EndoHelix Retrieval Device endarterectomy device is intended to be used to remove plaque deposits from arteries.

Contraindications

- Calcification of Artery
- Absence of Patent Distal Artery
- Vessel size less than 6mm and greater than 11 mm
- Renal insufficiency preventing use of contrast media
- IV Contrast Allergy

Warnings/Precautions

The EndoHelix Retrieval Device endarterectomy device is not for use in coronary or neuro vasculature. Do not use excessive force with this procedure. As with any other procedure performed without direct visualization of the vessel, extreme care and discretion must be exercised at all times. Complications associated with PTA and the use of endarterectomy devices include:

1. Vessel damage that may require replacement/ conversion to bypass
2. Vessel perforation and bleeding (hematoma, pseudo-aneurysm, injury, rupture)
3. Acute vessel occlusion due to spasm, thrombosis, or distal dissection
4. Limb ischemia or loss due to distal embolism or 3 above
5. Incisional/ puncture site inflammation or infection
6. Fever, drug reaction or allergic reactions to contrast medium, renal failure
7. Death

How Supplied

STERILE: Each EndoHelix Retrieval Device endarterectomy device is sterile and individually packaged. The EndoHelix Retrieval Device endarterectomy device is sterilized using ethylene oxide (EO), and is for single use only. Do not attempt to reuse or resterilize. Do not use if package is opened or damaged.

STORAGE: Store in a cool, dry place. Proper stock rotation should be practiced.

Clinical Use Information

Inspection Prior To Use

Carefully inspect the sterile package for damage or defects before opening. Do not use the product after the "Use By" date on the package. If the integrity of the sterile package has been compromised or the product or the package is defective, do not use the product and contact your LeMaitre Vascular representative.

Other Ancillary Devices For Procedure

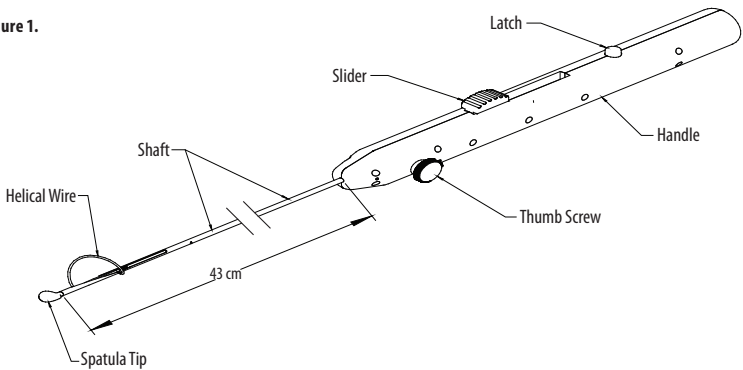
LeMaitre Mollring Cutter® Transection Device or comparable product.

Device Operating Instructions

Patient Preparation

Premedicate patient with appropriate analgesic and antibiotic per physician discretion. The patient should be prepped according to your institution's practice for vascular surgical procedures.

Figure 1.



Directions For Use

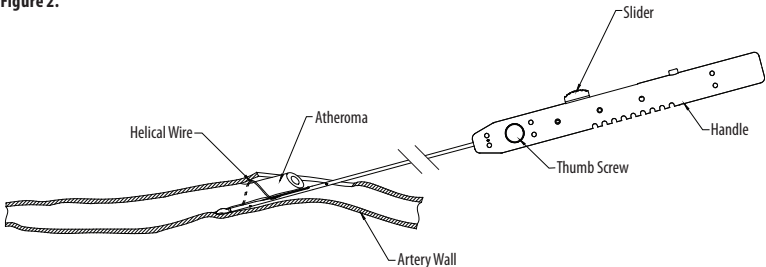
The exact technique for endarterectomy is determined by the physician. One suggested technique is as follows:

1. Once a standard endarterectomy (i.e. the dissection of core with either a dissection ring or a Martin Dissector, and the transection of distal core with a MollRing Cutter) has been completed, the EndoHelix Retrieval Device can be used to snare remaining length of fractured core segments in the artery.
2. An angiogram with contrast should be completed prior to using EndoHelix Retrieval Device to ascertain location and length of remaining core within the artery.
3. After location of proximal core has been established, remove EndoHelix Retrieval Device from packaging and remove the silicone sleeve from tip.
4. Pull snare wire flush and taut by pulling back on slider until it clicks into place. With wire pulled taut, the instrument is now ready for insertion into the artery through the existing arteriotomy.
5. On angiography, proceed with EndoHelix Retrieval Device down the artery until it is positioned approximately 2-3cm above the proximal end of the core.
6. Deploy snare wire at this time by pushing the latch on the handle. This will open the wire, and thereby prepare the instrument to snare the remaining core. See Figure 2.
7. Proceed further down the artery with the EndoHelix Retrieval Device, running the open wire around the circumference of the core. Continue until 3-4cm of core is within the wire on angiography. At this time, pull back again on the slider until it clicks into place, or until resistance is felt. The core is now snared and ready to be removed.
8. Pull the EndoHelix Retrieval Device, along with snared core, out of the artery through the arteriotomy. Repeat steps 1-8 until all core segments have been removed and artery is clean per angiography.
9. Flush the vessel with saline to clear any loose, residual material. Angiography, angioscopy or intravascular ultrasound may be used to verify vessel patency following the procedure.
10. Secure any flaps that may possibly dissect when flow is re-established.
11. Close the arteriotomy.

Note: Physician experience and discretion will determine the appropriate drug regimen for each patient.

Note: Do not excessive force as arterial damage may occur.

Figure 2.



Resterilization/Re-use

This device is single-use only. Do not reuse, reprocess, or re-sterilize. The cleanliness and sterility of the re-processed device cannot be assured. Reuse of the device may lead to cross contamination, infection, or patient death. The performance characteristics of the device may be compromised due to reprocessing or re-sterilization since the device was only designed and tested for single use. The shelf life of the device is based on single use only.

Limited Product Warranty; Limitation of Remedies

LeMaitre Vascular, Inc. warrants that reasonable care has been used in the manufacture of this device. Except as explicitly provided herein, LEMAITRE VASCULAR (AS USED IN THIS SECTION, SUCH TERM INCLUDES LEMAITRE VASCULAR, INC., ITS AFFILIATES, AND THEIR RESPECTIVE EMPLOYEES, OFFICERS, DIRECTORS, MANAGERS, AND AGENTS) MAKES NO EXPRESS OR IMPLIED WARRANTIES WITH RESPECT TO THIS DEVICE, WHETHER ARISING BY OPERATION OF LAW OR OTHERWISE (INCLUDING, WITHOUT LIMITATION, ANY IMPLIED WARRANTY OF MERCHANTABILITY OR FITNESS FOR A PARTICULAR PURPOSE) AND HEREBY DISCLAIMS THE SAME. LeMaitre Vascular makes no representation regarding the suitability for any particular treatment in which this device is used, which determination is the sole responsibility of the purchaser. This limited warranty does not apply to the extent of any abuse or misuse of, or failure to properly store, this device by the purchaser or any third party. The sole remedy for a breach of this limited warranty shall be replacement of, or refund of the purchase price for, this device (at LeMaitre Vascular's sole option) following the purchaser's return of the device to LeMaitre Vascular. This warranty shall terminate on the expiration date for this device.

IN NO EVENT SHALL LEMAITRE VASCULAR BE LIABLE FOR ANY DIRECT, INDIRECT, CONSEQUENTIAL, SPECIAL, PUNITIVE, OR EXEMPLARY DAMAGES. IN NO EVENT WILL THE AGGREGATE LIABILITY OF LEMAITRE VASCULAR WITH RESPECT TO THIS DEVICE, HOWEVER ARISING, UNDER ANY THEORY OF LIABILITY, WHETHER IN CONTRACT, TORT, STRICT LIABILITY, OR OTHERWISE, EXCEED ONE THOUSAND DOLLARS (US\$1,000), REGARDLESS OF WHETHER LEMAITRE VASCULAR HAS BEEN ADVISED OF THE POSSIBILITY OF SUCH LOSS, AND NOTWITHSTANDING THE FAILURE OF THE ESSENTIAL PURPOSE OF ANY REMEDY. THESE LIMITATIONS APPLY TO ANY THIRD-PARTY CLAIMS.

A revision or issue date for these instructions is included on the back page of these Instructions for Use for the user's information. If twenty-four (24) months has elapsed between this date and product use, the user should contact LeMaitre Vascular to see if additional product information is available.

EndoHelix™ Retrieval Device

(Modellnummern 4200-20, e4200-20)

Instrument zur halb geschlossenen Endarteriektomie

Gebrauchsanweisung - Deutsch

STERILE EO

Dieses Verfahren darf nur von Mitarbeitern durchgeführt werden, die fundierte Kenntnisse über anatomische Merkmale, sichere Verfahren und potenzielle Komplikationen verfügen. Für dieses Verfahren ist perioperative Fluoroskopie erforderlich.

Während des Einführens, Verwendens oder Entfernens des Instruments keine Änderungen an diesem vornehmen. Das Produkt ist nur in der ungeöffneten und unbeschädigten Verpackung steril. Die Verpackung vor dem Öffnen überprüfen. Das Produkt nicht verwenden, wenn die Verpackung geöffnet oder beschädigt ist oder wenn das Siegel aufgebrochen ist.

LESEN SIE VOR DER VERWENDUNG ALLE ANWEISUNGEN. BEACHTEN SIE ALLE IN DEN ANWEISUNGEN ENTHALTENEN WARNUNGEN UND VORSICHTSHINWEISE. EINE NICHTBEACHTUNG KANN ZU KOMPLIKATIONEN FÜHREN.

Beschreibung des Instruments

Das EndoHelix™ Retrieval Device Instrument zur Endarteriektomie mit variablem Durchmesser dient zum Entfernen frakturierter Kernsegmente aus dem Lumen der Arterie, um Arterien und Atherome unterschiedlicher Größe besser berücksichtigen zu können. Das Instrument ist röhrenförmig, mit einem anpassbaren Spiraldraht an der distalen Spitze. Das Instrument besitzt einen Edeldstahlschaft, einen Polymergriff, einen Spiraldraht mit Formgedächtnislegierung (NiTi) und eine Spitze mit Edeldstahlsattel für die Verwendung ohne Führungsdraht (siehe Abbildung 1). Der Spiraldraht kann an die Gefäß- und Atheromgröße angepasst werden. Die Arbeitslänge des Instruments beträgt 43 Zentimeter. Der Durchmesser des Schafts beträgt 6 French. Der maximale Durchmesser des expandierten Spiraldrahts beträgt 13 mm.

Verwendungszweck/Indikationen

Das EndoHelix Retrieval Device Instrument zur Endarteriektomie dient zum Entfernen von Plaque-Ablagerungen an den Arterien.

Gegenindikationen

- Arterienverkalkung
- Absenz von distaler Arterie
- Gefäß kleiner als 6 mm und größer als 11 mm
- Niereninsuffizienz verhindert die Verwendung von Kontrastmittel
- Allergie gegen intravenöse Kontrastmittel

Warnungen/Vorsichtshinweise

Das EndoHelix Retrieval Device Instrument zur Endarteriektomie ist nicht für die Verwendung im koronaren oder neuronalen Gefäßsystem vorgesehen. Wenden Sie keine übermäßige Kraft an. Wie bei jedem Verfahren ohne direkte Visualisierung des Gefäßes muss immer mit äußerster Vorsicht und Besonnenheit vorgegangen werden. Bei PTA und der Verwendung von Instrumenten zur Endarteriektomie können folgende Komplikationen auftreten:

1. Gefäßschädigung, die möglicherweise Wechsel zu Bypass erfordert
2. Gefäßperforation und -blutung (Hämatom, Pseudoaneurysma, Verletzung, Ruptur)
3. Akuter Gefäßverschluss durch Spasmus, Thrombose oder distale Dissektion
4. Extremitäten-Ischämie oder -Verlust durch distale Embolie oder Punkt 3 oben
5. Entzündung oder Infektion an Einschnitt-/Punktionsstelle
6. Fieber, Medikamentenreaktion oder allergische Reaktion auf Kontrastmittel, Nierenversagen
7. Exitus

Bereitstellungsform

STERIL: Jedes EndoHelix Retrieval Device Instrument zur Endarteriektomie ist steril und einzeln verpackt. Das EndoHelix Retrieval Device Instrument zur Endarteriektomie ist mit ethylene oxide (EO) sterilisiert und ein Einweginstrument. Nicht wiederverwenden oder resterilisieren. Nicht verwenden, wenn Verpackung geöffnet oder beschädigt ist.

LAGERUNG: Kühl und trocken lagern. Der Lagerbestand sollte regelmäßig ersetzt werden.

Informationen zur klinischen Verwendung

Überprüfung vor der Verwendung

Die sterile Verpackung vor dem Öffnen sorgfältig auf Schäden oder Defekte überprüfen. Das Produkt nicht nach dem auf der Verpackung angegebenen Verfallsdatum verwenden. Wenn die sterile Verpackung nicht intakt ist oder wenn das Produkt oder die Verpackung defekt ist, das Produkt nicht verwenden. Wenden Sie sich in diesem Fall an die LeMaitre Vascular-Vertretung.

Weitere Hilfsinstrumente für das Verfahren

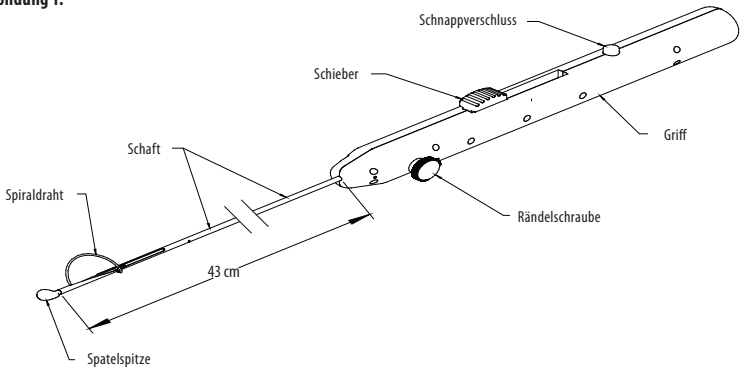
LeMaitre Mollring Cutter® Transection Device oder vergleichbares Produkt.

Bedienungsanleitung für das Instrument

Vorbereitung des Patienten

Den Patienten mit entsprechendem Analgetikum und Antibiotikum nach Maßgabe des Arztes medikamentös vorbereiten. Der Patient sollte entsprechend den gefäßchirurgischen Behandlungsmethoden der Anstalt vorbereitet werden.

Abbildung 1.



Gebrauchsanweisung

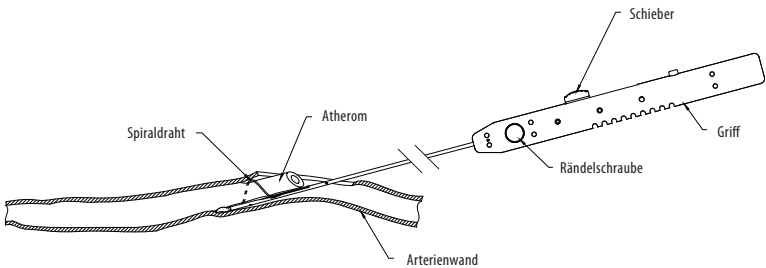
Das genaue Verfahren für die Endarteriektomie wird vom Arzt bestimmt. Eines der empfohlenen Verfahren umfasst folgende Schritte:

1. Nach Abschluss einer Standardendariektomie (d. h. der Dissektion eines Kerns mit einem dissektionsring oder einem Martin Dissektor und der Durchtrennung des distalen Kerns mit einem MollRing Cutter) kann mit dem EndoHelix Retrieval Device Instrument die restliche Länge frakturierter Kernsegmente in der Arterie gefasst werden.
2. Vor Verwendung des EndoHelix Retrieval Device Instruments sollte ein Angiogramm mit Kontrastmittel erstellt werden, um Position und Länge des restlichen Kerns in der Arterie zu bestimmen.
3. Nachdem die Position des proximalen Kerns bestimmt wurde, nehmen Sie das EndoHelix Retrieval Device Instrument aus der Verpackung und entfernen Sie die Silikonmanschette von der Spitze.
4. Ziehen Sie den Fangdraht glatt und straff, indem Sie den Schieber zurückziehen, bis er einrastet. Wenn der Draht straffgezogen ist, kann das Instrument durch die Pulsader in die Arterie eingeführt werden.
5. Führen Sie mithilfe von Angiografie das EndoHelix Retrieval Device Instrument in die Arterie ein, bis es sich ca. 2-3 cm über dem proximalen Ende des Kerns befindet.
6. Wenden Sie jetzt den Fangdraht an, indem Sie die Sperre am Griff drücken. Hierdurch wird der Draht geöffnet und das Instrument zum Fassen des restlichen Kerns vorbereitet. Siehe Abbildung 2.
7. Führen Sie das EndoHelix Retrieval Device Instrument weiter in die Arterie und legen Sie den offenen Draht um den Kern. Setzen Sie den Vorgang fort, bis gemäß Angiografie 3-4 cm des Kerns von dem Draht umgeben sind. Ziehen Sie jetzt wieder den Schieber zurück, bis er einrastet oder bis Widerstand zu spüren ist. Der Kern ist jetzt gefasst und kann entfernt werden.
8. Ziehen Sie das EndoHelix Retrieval Device Instrument mit dem gefassten Kern durch die Pulsader aus der Arterie, Wiederholen Sie die Schritte 1-8, bis alle Kernsegmente entfernt wurden und die Arterie gemäß Angiografie frei ist.
9. Spülen Sie das Gefäß mit Kochsalzlösung, um lose Restpartikel zu entfernen. Nach der Prozedur kann die Gefäßdurchgängigkeit mit Angiografie, Angioskopie oder intravasalem Ultraschall überprüft werden.
10. Befestigen Sie ggf. Klappen, die möglicherweise seziiert werden, wenn der Fluss wiederhergestellt wird.
11. Schließen Sie die Pulsader.

Hinweis: Die Medikamentenbehandlung für den jeweiligen Patienten erfolgt nach Erfahrung und Ermessen des Arztes.

Hinweis: Keine übermäßige Kraft anwenden, da Arterien beschädigt werden können.

Abbildung 2.



Resterilisierung/Wiederverwendung

Das Gerät ist nur zum einmaligen Gebrauch bestimmt. Es darf weder wiederverwendet, wiederaufbereitet noch resterilisiert werden. Die Sauberkeit und Sterilität des wiederaufbereiteten Geräts kann nicht garantiert werden. Eine Wiederverwendung des Geräts kann zur Querkontamination, Infektion oder zum Tod des Patienten führen. Aufgrund einer Wiederaufbereitung oder Resterilisierung kann die Leistungsfähigkeit des Geräts beeinträchtigt werden, da es nur für den Einmalgebrauch bestimmt und getestet wurde. Die Haltbarkeit des Geräts gilt nur für den Einmalgebrauch.

Eingeschränkte Produktgarantie; Einschränkung der Rechtsmittel

LeMaitre Vascular Inc. gewährleistet, dass bei der Herstellung dieses Geräts angemessene Sorgfalt angewandt wurde. Außer den hier genannten Garantien SCHLIESST LEMAITRE VASCULAR (DIESE BEZEICHNUNG SCHLIESST HIERIN LEMAITRE VASCULAR, INC., DESSEN TOCHTERUNTERNEHMEN UND DEREN MITARBEITER, BEVOLLMÄCHTIGTE, DIREKTOREN, FÜHRUNGSKRÄFTE UND VERTRETER EIN) IM ZUSAMMENHANG MIT DIESEM GERÄT ALLE ANDEREN GARANTIEEN AUS, UNABHÄNGIG DAVON, OB ES SICH UM GESETZLICH ODER ANDERWEITIG AUSDRÜCKLICH UND STILLSCHWEIGEND GEWÄHRTE GARANTIEEN HANDELT, EINSCHLIESSLICH JEDLICHER STILLSCHWEIGENDER GARANTIEEN DER MARKTGÄNGIGKEIT ODER EIGNUNG FÜR EINEN BESTIMMTEN ZWECK. LeMaitre Vascular macht keine Angaben in Bezug auf die Eignung für spezielle Behandlungen, bei denen dieses Produkt benutzt wird. Die Beurteilung dessen liegt in der alleinigen Verantwortung des Käufers. Diese eingeschränkte Garantie wird nichtig im Falle jeglichen Missbrauchs oder unsachgemäßer Verwendung oder Lagerung dieses Produktes durch den Käufer oder Dritte. Die einzige Abhilfe bei Eintreten des Garantiefalls ist der Austausch des Produkts oder die Erstattung des Kaufpreises dieses Produkts (nach alleiniger Entscheidung von LeMaitre Vascular) nach Rückgabe des Produkts durch den Käufer an LeMaitre Vascular. Diese Garantie endet mit Ablauf des Haltbarkeitsdatums dieses Produkts.

IN KEINEM FALL HAFTET LEMAITRE VASCULAR FÜR DIREKTE, INDIKRETE, SPEZIELLE, STRAFRECHTLICHE, EXEMPLARISCHE ODER FOLGESCHÄDEN. DIE GESAMTE HAFTUNG VON LEMAITRE VASCULAR IM ZUSAMMENHANG MIT DIESEM GERÄT BETRÄGT HÖCHSTENS EINTAUSEND US-DOLLAR (1.000 USD), UNABHÄNGIG DAVON, OB DER SCHADEN DURCH EINEN HAFTUNGSANSPRUCH, VERTRAGSGEMÄSS, DURCH EINE VERTRAGSVERLETZUNG, HAFTUNG ODER AUF EINE ANDERE WEISE ENTSTANDEN IST, UND UNABHÄNGIG DAVON, OB LEMAITRE VASCULAR ÜBER EINEN MÖGLICHEN ENTSPRECHENDEN SCHADEN IN KENNNTIS GESETZT WURDE, SOWIE UNGEACHTET DESSEN, OB EIN RECHTSMITTEL SEINEN WESENTLICHEN ZWECK NICHT ERFÜLLT. DIESE ANGABEN GELTEN FÜR ALLE ANSPRÜCHE VON DRITTEN.

Auf der Rückseite dieser Gebrauchsanweisung sind zur Information des Anwenders ein Änderungs- oder ein Veröffentlichungsdatum für diese Gebrauchsanweisung angegeben. Wenn zwischen diesem Datum und der Verwendung des Produkts vierundzwanzig (24) Monate verstrichen sind, sollte der Anwender bei LeMaitre Vascular nachfragen, ob zusätzliche Produktinformationen vorliegen.

EndoHelix™ Retrieval Device

(Numéros de modèle 4200-20, e4200-20)

Appareil d'endartériectomie à distance

Mode d'emploi – Français

STERILE EO

Cette procédure doit être réalisée par du personnel bien formé en repères anatomiques, techniques sécurisées et complications potentielles. Un guidage fluoroscopique périopératoire est nécessaire à la réalisation de cette procédure.

N'altérez pas le dispositif pendant son insertion, son utilisation ou son retrait. Le produit reste stérile tant qu'il est n'a pas été retiré de son emballage et que ce dernier n'est pas abîmé. Inspectez l'emballage avant de l'ouvrir. Si l'emballage est ouvert ou abîmé ou s'il est descellé, n'utilisez pas le dispositif.

LISEZ ATTENTIVEMENT TOUTES LES INSTRUCTIONS AVANT UTILISATION. OBSERVEZ TOUS LES AVERTISSEMENTS ET LES MISES EN GARDE FIGURANT DANS LES INSTRUCTIONS, AFIN D'ÉVITER TOUTE COMPLICATION.

Description de l'appareil

L'appareil d'endartériectomie EndoHelix™ Retrieval Device est destiné à supprimer les segments fracturés principaux de la lumière de l'artère. Son diamètre variable permet de mieux s'adapter aux artères et aux athéromes de taille variable. L'appareil d'endartériectomie EndoHelix Retrieval Device est un dispositif tubulaire doté d'un fil hélicoïdal réglable au niveau de l'extrémité distale. Le dispositif comprend une tige en acier inoxydable, un manche en polymère, un fil hélicoïdal à mémoire de forme (NiTi) et un embout de spatule en acier inoxydable à utiliser sans fil-guide (figure 1). Le fil hélicoïdal réglable permet de s'adapter à la taille du vaisseau et de l'athérome. La longueur utile du dispositif est de 43 centimètres. Le diamètre de la tige est de 6 mm Fr. Le diamètre étendu maximal du fil hélicoïdal est de 13 mm.

Utilisation prévue/Indications

Le dispositif d'endartériectomie EndoHelix Retrieval Device est destiné au retrait des dépôts de plaque des artères.

Contre-indications

- Calcification de l'artère
- Absence d'artère distale perméable
- La taille du vaisseau est inférieure à 6 mm et supérieure à 11 mm
- Insuffisance rénale rendant impossible l'usage de liquides de contraste
- Allergie à l'iode

Avertissements/mises en garde

L'appareil d'endartériectomie EndoHelix Retrieval Device ne peut être utilisé sur les vaisseaux coronaires ou neurologiques. Ne réalisez pas cette procédure en exerçant une force excessive. Comme pour toute autre procédure réalisée sans visualisation directe du vaisseau, agissez systématiquement avec beaucoup de soin et de précaution. Les complications associées au PTA et à l'utilisation d'appareils d'endartériectomie incluent :

1. Détérioration du vaisseau pouvant conduire à son remplacement/conversion en un pontage
2. Perforation et saignement des vaisseaux (hématome, pseudo-anévrisme, blessure, rupture)
3. Occlusion sévère des vaisseaux provoquée par des spasmes, thrombose ou dissection distale
4. Ischémie ou perte de membres provoquée par un embolisme distal ou point 3 ci-dessus
5. Inflammation ou infection du site d'incision/ponction
6. Fièvre, réaction aux médicaments ou réactions allergiques au liquide de contraste, insuffisance rénale
7. Décès

Mode d'approvisionnement

STÉRILE : Chaque dispositif d'endartériectomie EndoHelix Retrieval Device est stérile et emballé individuellement. L'appareil d'endartériectomie EndoHelix Retrieval Device est stérilisé à l'aide de ethylene oxide (EO) et destiné à un usage unique. N'essayez pas de réutiliser ou de stériliser à nouveau l'appareil. N'utilisez pas l'appareil si son emballage est ouvert ou abîmé.

CONSERVATION : Conservez à l'abri de la chaleur et de l'humidité. Il est vivement conseillé de disposer d'un système de rotation des stocks adapté.

Informations à l'attention du clinicien

Inspection avant utilisation

Inspectez attentivement l'emballage stérile pour vérifier qu'il n'est pas abîmé et qu'il ne comporte pas de défauts avant de l'ouvrir. N'utilisez pas le produit au-delà de la date de péremption indiquée sur l'emballage. Si l'intégrité de l'emballage stérile est compromise ou si le produit ou l'emballage est défectueux, n'utilisez pas le produit et contactez votre représentant LeMaitre Vasculaire.

Appareils auxiliaires utilisés dans le cadre de la procédure

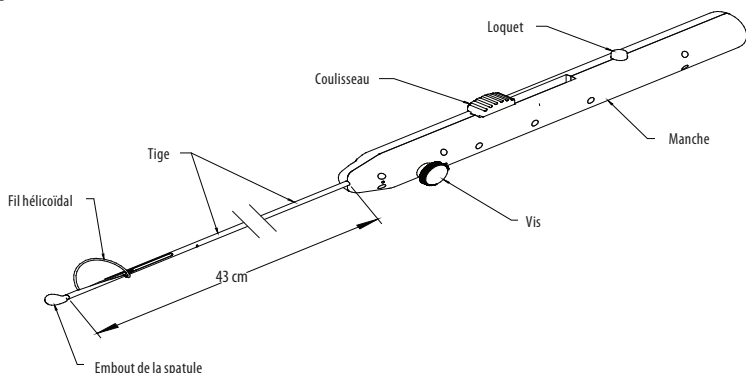
Le Maître Mollring Cutter® Transection Device ou produit comparable.

Mode d'emploi du dispositif

Préparation du patient

Prétraitez le patient à l'aide d'analgésiques et antibiotiques appropriés. Le patient doit être préparé conformément aux pratiques de votre établissement en matière de chirurgie vasculaire.

Figure 1.



Consignes d'utilisation

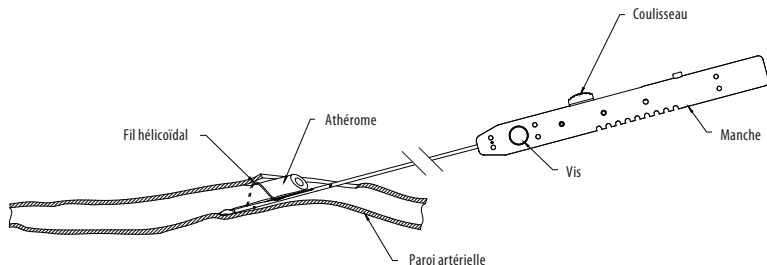
La technique précise d'endarterectomie est déterminée par le médecin. Une technique possible pourrait être :

1. Après avoir pratiqué une endarterectomie classique (dissection de la région à l'aide soit d'un anneau de dissection, soit d'un dissecteur Martin, et section transversale de la région distale à l'aide d'un Mollring Cutter), l'EndoHelix Retrieval Device peut être utilisé pour encercler dans une anse la longueur résiduelle des segments fracturés principaux de l'artère.
2. Un angiogramme avec contraste doit être réalisé avant d'utiliser l'EndoHelix Retrieval Device, afin de s'assurer de l'emplacement et de la longueur de la région résiduelle à l'intérieur de l'artère.
3. Une fois l'emplacement de la région proximale établi, sortez l'EndoHelix Retrieval Device de son emballage et enlevez le manchon en silicone de l'embout.
4. Tendez le fil de l'anse en repoussant le coulisseau jusqu'à ce qu'il se mette en place. Le fil étant bien tendu, l'instrument est prêt à être inséré dans l'artère via l'artériotomie existante.
5. Par angiographie, faites avancer l'EndoHelix Retrieval Device dans l'artère jusqu'à ce qu'il soit positionné à environ 2-3cm au-dessus de l'extrémité proximale de la région.
6. À ce moment là, déployez le fil de l'anse en enfonçant le taquet sur le manchon. Ceci aura pour effet d'ouvrir le fil et de préparer ainsi l'instrument à aspirer la région résiduelle. Cf. Figure 2.
7. Avancez dans l'artère à l'aide de l'EndoHelix Retrieval Device, en encerclant la circonférence de la région à l'intérieur de l'anse ouverte. Poursuivez ainsi jusqu'à ce que 3-4cm de la région se retrouvent à l'intérieur de l'anse sur l'angiographie. À ce moment, tirez sur le coulisseau jusqu'à ce qu'il se mette en place ou qu'une résistance se fasse sentir. La région est alors cerclée et prête à être enlevée.
8. Par artériotomie, retirez de l'artère l'EndoHelix Retrieval Device et la région piégée dans l'anse. Répétez les étapes 1-8 jusqu'à ce que tous les segments aient été extraits et que l'artère apparaisse propre à l'angiographie.
9. Rincez le vaisseau à l'aide d'une solution saline de manière à éliminer tout matériau résiduel. Il est possible de recourir à l'angiographie, l'angioscopie ou aux ultrasons intravasculaires pour vérifier la perméabilité des vaisseaux suite à la procédure.
10. Sécurisez les rabats susceptibles de se découper lors du rétablissement du flux.
11. Fermez l'artériotomie.

Remarque : L'expérience du médecin et son jugement détermineront le régime de médicaments approprié pour chaque patient.

Remarque : Afin d'éviter tout dommage artériel, veillez à ne pas exercer une pression trop forte.

Figure 2.



Restérilisation/Réutilisation

Ce dispositif est exclusivement à usage unique. Ne jamais réutiliser, reconditionner ou restériliser. La propreté et la stérilité d'un dispositif reconditionné ne peuvent être garanties. Le fait de réutiliser le dispositif peut engendrer des risques de contamination croisée, d'infection, voire de décès du patient. Les caractéristiques de performances du dispositif peuvent être compromises en cas de reconditionnement ou de restérilisation du dispositif, celui-ci n'ayant été conçu et testé qu'en vue d'un usage unique. La durée de conservation du dispositif tient compte d'un usage unique.

Produit à garantie limitée, limitation des recours

LeMaitre Vascular Inc. garantit que tous les soins possibles ont été apportés à la fabrication de ce dispositif. Sauf indications contraires dans le présent document, LEMAITRE VASCULAR (DÉSIGNANT DANS CETTE SECTION LEMAITRE VASCULAR, INC., SES FILIALES ET LEURS EMPLOYÉS, CADRES, DIRECTEURS, GÉRANTS ET AGENTS RESPECTIFS) N'OCTROIE AUCUNE GARANTIE EXPLICITE OU IMPLICITE CONCERNANT CE DISPOSITIF, QUE CE SOIT CONFORMÉMENT À LA LOI OU D'UNE AUTRE MANIÈRE (Y COMPRIS, SANS QUE CETTE LISTE SOIT LIMITATIVE, TOUTE GARANTIE IMPLICITE QUANT À LA QUALITÉ MARCHANDE OU L'ADAPTATION À UN USAGE PARTICULIER) ET LA DÉCLINE. LeMaitre Vascular ne cautionne en aucun cas l'adaptation de ce dispositif à un traitement particulier, laissant à l'acheteur la seule responsabilité de le déterminer. Cette garantie limitée ne s'applique pas à tout usage abusif, mauvaise utilisation ou conservation inappropriée de ce dispositif par l'acheteur ou par un tiers quelconque. Le seul recours pour violation de cette garantie limitée sera le remplacement ou le remboursement du prix d'achat de ce dispositif (à la discrétion de LeMaitre Vascular) après retour par l'acheteur du dispositif à LeMaitre Vascular. Cette garantie cessera à la date de péremption de ce dispositif.

EN AUCUN CAS, LEMAITRE VASCULAR NE POURRA ÊTRE TENU RESPONSABLE DE QUELQUE DOMMAGE EXEMPLAIRE, PARTICULIER, IMMATÉRIEL, INDIRECT OU DIRECT QUE CE SOIT. EN AUCUN CAS, LA RESPONSABILITÉ GLOBALE DE LEMAITRE VASCULAR CONCERNANT CE DISPOSITIF, QUELLE QUE SOIT SA PROVENANCE, AU TITRE D'UN PRINCIPE QUELCONQUE DE RESPONSABILITÉ CONTRACTUELLE, EXTRA CONTRACTUELLE, STRICTE OU AUTRE, NE DÉPASSERA LA SOMME DE MILLE DOLLARS (US\$1 000), MÊME SI LEMAITRE VASCULAR A ÉTÉ PRÉVENU DE LA POSSIBILITÉ D'UNE TELLE PERTE, ET NONOBTANT LE MANQUEMENT AU BUT ESSENTIEL DE TOUT RECOURS. CES LIMITATIONS S'APPLIQUENT À TOUTE RÉCLAMATION DE TIERS.

Une date de révision ou d'émission de ces instructions est renseignée à titre informatif pour l'utilisateur à la dernière page de ce document. Si vingt-quatre (24) mois se sont écoulés entre cette date et l'utilisation du produit, l'utilisateur contactera LeMaitre Vascular pour savoir si des informations supplémentaires sur le produit sont disponibles.

EndoHelix™ Retrieval Device

(codici modello 4200-20, e4200-20)

Dispositivo per endoarteriectomia remota

Istruzioni per l'uso - Italiano

STERILE EO

Questa procedura deve essere effettuata da personale esperto nell'uso di riferimenti anatomici, tecniche sicure e possibili complicanze. Per eseguire la procedura, è necessario usare la fluoroscopia come ausilio perioperativo.

Fare attenzione a non modificare il dispositivo durante l'inserimento, l'uso o la rimozione. La sterilità del prodotto è garantita solo se la confezione è chiusa e non danneggiata. Ispezionare la confezione prima di aprirla. Se la confezione è aperta o danneggiata, oppure se il sigillo di garanzia è rotto, non usare il dispositivo.

LEGGERE ATTENTAMENTE TUTTE LE ISTRUZIONI PRIMA DELL'USO E OSSERVARE TUTTE LE AVVERTENZE E LE PRECAUZIONI CONTENUTE NELLE STESSE PER PREVENIRE POSSIBILI COMPLICANZE.

Descrizione del dispositivo

L'EndoHelix™ Retrieval Device è un dispositivo per endoarteriectomia progettato per rimuovere dal lume dell'arteria i frammenti di core e caratterizzato da un diametro variabile per adattarsi meglio alle diverse dimensioni delle arterie e degli aterosclerotici. Il dispositivo per endoarteriectomia è un dispositivo tubolare munito di un filo elicoidale regolabile montato sulla punta distale. Questo dispositivo è composto da uno stelo di acciaio inossidabile, un'impugnatura in materiale polimerico, un filo elicoidale a memoria di forma (NiTi), e una punta a spatola in acciaio inossidabile da utilizzare senza un filo guida (vedi figura 1). Il filo elicoidale può essere adattato alle dimensioni del vaso e dell'ateroma. La lunghezza di lavoro del dispositivo è 43 cm, il diametro dello stelo è pari a 6 French. Il diametro espanso massimo del filo elicoidale è 13 mm.

Uso previsto/indicazioni

Il dispositivo per endoarteriectomia EndoHelix Retrieval Device è progettato per consentire la rimozione di depositi di placca dalle arterie.

Controindicazioni

- Calcificazione delle arterie
- Assenza di un'arteria distale aperta
- Dimensioni dei vasi inferiori a 6 mm e superiori a 11 mm
- Insufficienza renale che prevenga l'uso di mezzi di contrasto
- Allergie ai mezzi di contrasto somministrati per IV

Avvertenze/precauzioni

Il dispositivo per endoarteriectomia EndoHelix Retrieval Device non può essere usato per i sistemi vascolari coronarici o neurovascolari. Non applicare una forza eccessiva durante l'esecuzione della procedura. Prestare la massima attenzione adottando tutte le precauzioni richieste per l'esecuzione di procedure che non consentono di vedere direttamente il vaso. Le complicanze associate con l'ATP e l'uso dei dispositivi per endoarteriectomia comprendono:

1. Danni ai vasi che richiedono la sostituzione/l'esecuzione di interventi di bypass
2. Perforazione e sanguinamento dei vasi (ematoma, pseudoaneurisma, lesione e rottura)
3. Occlusione acuta dei vasi dovuta a spasmi, trombosi o dissezione distale
4. Ischemia o perdita degli arti dovuta o embolia distale o alle condizioni indicate nel punto 3 precedente
5. Infiammazione o infezione del sito di incisione/puntura
6. Febbre, reazione ai farmaci o reazioni allergiche ai mezzi di contrasto; insufficienza renale
7. Morte

Condizioni di fornitura

STERILE: ciascun dispositivo per endoarteriectomia EndoHelix Retrieval Device viene fornito sterile in confezioni singole. Il dispositivo è sterilizzato per irraggiamento ai ethylene oxide (EO) e può essere usato per un solo paziente alla volta. Non riutilizzare o risterilizzare il dispositivo. Non usare il dispositivo se la confezione è aperta o danneggiata.

CONSERVAZIONE: conservare il dispositivo in un luogo fresco e asciutto. Adottare un metodo adeguato per la rotazione delle scorte.

Informazioni per l'uso clinico

Ispezione prima dell'uso

Ispezionare attentamente la confezione sterile prima dell'apertura per verificare che non sia danneggiata o difettosa. Non usare il dispositivo dopo la data di scadenza indicata sulla confezione. Se l'integrità della confezione sterile risulta compromessa oppure il dispositivo o la confezione sono difettosi, non usare il dispositivo e rivolgersi a LeMaitre Vasculair.

Dispositivi alternativi utilizzabili per la procedura

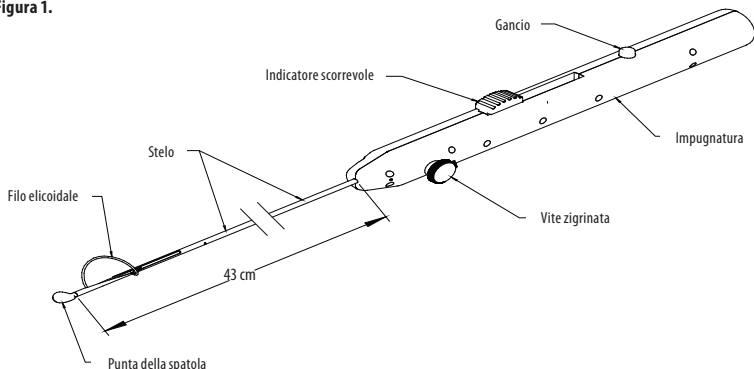
LeMaitre Mollring Cutter® Transection Device o altro prodotto equivalente

Istruzioni per l'uso del dispositivo

Preparazione del paziente

Medicare il paziente con analgesici o antibiotici appropriati (a discrezione del medico) prima di eseguire la procedura. Preparare il paziente in conformità con le prassi per le procedure chirurgiche vascolari in uso nel proprio istituto.

Figura 1.



Istruzioni per l'uso

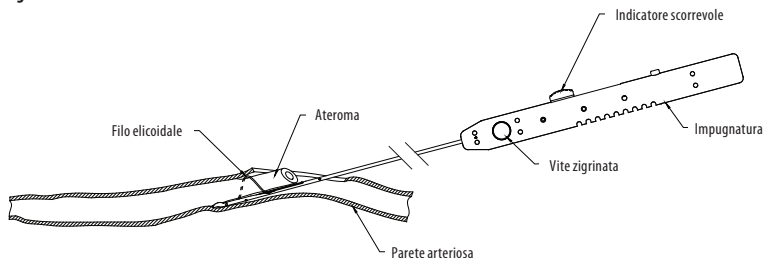
La tecnica di endoarteriectomia più idonea dovrà essere determinata dal medico. Una delle possibili tecniche consigliate è la seguente:

1. Una volta completata un'endoarteriectomia standard (che consiste nella dissezione del core utilizzando un anello di dissezione o un dissettore Martin, e nella transezione del core distale con un cutter MollRing), l'EndoHelix Retrieval Device può essere utilizzato per imprigionare la porzione rimanente dei frammenti di core rimasti nell'arteria.
2. Prima di utilizzare l'EndoHelix Retrieval Device è consigliabile eseguire un angiogramma per verificare la posizione e la lunghezza del core residuo all'interno dell'arteria.
3. Una volta localizzato il core prossimale, estrarre l'EndoHelix Retrieval Device dalla confezione e togliere la guaina di silicone dalla punta.
4. Tendere il filo per catturare il core tirando all'indietro la barra scorrevole fino a farla scattare in posizione. Quando il filo è ben teso, lo strumento è pronto per essere inserito nell'arteria attraverso l'arteriotomia eseguita in precedenza.
5. Basandosi sull'angiografia, procedere con l'EndoHelix Retrieval Device lungo l'arteria fino a circa 2-3 cm dall'estremità prossimale del core.
6. Estrarre il filo per catturare il core tirando la chiusura a scatto sull'impugnatura manico. In questo modo il filo si aprirà e lo strumento sarà predisposto per imprigionare la porzione residua del core. Vedi figura 2.
7. Procedere fino in fondo all'arteria con l'EndoHelix Retrieval Device, facendo scorrere il filo aperto attorno alla circonferenza del core. Continuare fino a catturare 3-4 cm del core nel filo seguendo l'angiografia. A questo punto, tirare di nuovo all'indietro la barra scorrevole fino a farla scattare in posizione o fino a quando si avverte una resistenza. Ora il core è imprigionato e pronto a essere rimosso.
8. Tirare l'EndoHelix Retrieval Device insieme al core imprigionato, estraendolo dall'arteria attraverso l'arteriotomia. Ripetere i passaggi da 1 a 8 fino a quando saranno stati rimossi tutti i segmenti core e dall'angiografia l'arteria risulta pulita.
9. Lavare il vaso con soluzione salina per rimuovere tutto il materiale residuo sciolto. Al termine della procedura verificare che il vaso sia aperto mediante angiografia, angioscopia o una procedura intravascolare a ultrasuoni.
10. Fissare in posizione gli eventuali lembi che possono staccarsi al momento del ripristino del flusso.
11. Chiudere l'arteriotomia.

Nota: la terapia farmacologica per ciascun paziente dovrà essere determinata dal medico in base alla propria esperienza.

Nota: non usare una forza eccessiva per non danneggiare le arterie.

Figura 2.



Risterilizzazione/Riutilizzo

Il presente dispositivo è soltanto monouso. Non riutilizzare, ritrattare o risterilizzare. Non è possibile garantire la pulizia e la sterilità del dispositivo ritrattato. Il riutilizzo del dispositivo può causare contaminazione incrociata, infezione o decesso del paziente. Il ritrattamento e la risterilizzazione possono compromettere le caratteristiche prestazionali del dispositivo in quanto quest'ultimo è concepito e testato esclusivamente per un impiego monouso. La conservabilità del dispositivo dipende dal fatto che lo stesso è monouso.

Garanzia limitata e limitazione di responsabilità

LeMaitre Vascular, Inc. garantisce che il prodotto è stato fabbricato con ragionevole cura e attenzione. Se non diversamente indicato nella presente garanzia, LEMAITRE VASCULAR (IL CUI NOME VIENE UTILIZZATO IN QUESTA SEZIONE PER RIFERIRSI A LEMAITRE VASCULAR, INC., ALLE SUE SOCIETÀ CONTROLLATE E AI RISPETTIVI DIPENDENTI, DIRIGENTI, AMMINISTRATORI E AGENTI) NON FORNISCE ALCUNA GARANZIA ESPLICITA O IMPLICITA RELATIVAMENTE ALL'USO DEL DISPOSITIVO, IN BASE ALLE LEGGI IN VIGORE O SU ALTRE BASI (COMPRESSE, SENZA LIMITAZIONE ALCUNA LE GARANZIE IMPLICITE DI COMMERCIALITÀ O DI IDONEITÀ PER UN USO SPECIFICO), E DECLINA PERTANTO OGNI RESPONSABILITÀ DERIVANTE DALLE STESSÉ. LeMaitre Vascular non garantisce l'idoneità del dispositivo per trattamenti specifici e delega tale responsabilità all'utente stesso. La presente garanzia limitata non si applica in caso di usi errati o impropri o conservazione inadeguata del dispositivo da parte dell'acquirente o di terze parti. L'unico rimedio previsto in caso di violazione della presente garanzia limitata consisterà nella sostituzione o nel rimborso del prezzo di acquisto (a discrezione di LeMaitre) a condizione che il dispositivo venga restituito dall'acquirente a LeMaitre Vascular. La presente garanzia termina alla data di scadenza del dispositivo.

LEMAITRE VASCULAR NON RICONOSCE ALCUNA RESPONSABILITÀ PER DANNI DIRETTI, INDIRETTI, CONSEGUENZIALI, SPECIALI, PUNITIVI O ESEMPLARI. LA RESPONSABILITÀ COMPLESSIVA DI LEMAITRE VASCULAR RELATIVAMENTE AL DISPOSITIVO, SIA ESSA DIRETTA, CONTRATTUALE O DERIVANTE DA ATTO ILLECITO, NON POTRÀ SUPERARE IL VALORE DI MILLE DOLLARI (\$1.000), ANCHE NEL CASO IN CUI LEMAITRE VASCULAR FOSSE STATA PREVENTIVAMENTE INFORMATO DEL RISCHIO DI TALE DANNO E INDIPENDENTEMENTE DALLO SCOPO ESSENZIALE DI QUALSIASI RIMEDIO. LE PRESENTI LIMITAZIONI SI APPLICANO A OGNI RECLAMO PRESENTATO DA TERZI.

La data di revisione o emissione di queste istruzioni, riportata sull'ultima pagina delle istruzioni per l'uso, viene fornita all'utente a titolo informativo. Qualora siano trascorsi ventiquattro (24) mesi dalla data indicata e dall'uso del prodotto, è consigliabile rivolgersi a LeMaitre Vascular per verificare se sono disponibili informazioni più aggiornate sul prodotto.

EndoHelix™ Retrieval Device

(Números de modelo 4200-20, e4200-20)

Dispositivo para endarterectomía a distancia

Instrucciones de uso - Español

STERILE EO

Este procedimiento debe ser realizado por personal adecuadamente formado acerca de las referencias anatómicas, técnicas seguras y posibles complicaciones. Este procedimiento se realizará bajo fluoroscopia perioperatoria.

No modifique el dispositivo durante su inserción, utilización o extracción. El producto solamente es estéril si se conserva dentro de su envase sin abrir ni dañar. Revise el envase antes de abrirlo y no lo utilice si observa que está dañado, abierto o si el precinto está roto.

LEA DETENIDAMENTE TODAS LAS INSTRUCCIONES ANTES DE UTILIZAR EL DISPOSITIVO. RESPETE TODAS LAS ADVERTENCIAS Y PRECAUCIONES QUE SE INDICAN EN LAS INSTRUCCIONES. DE LO CONTRARIO, PODRÍAN PRODUCIRSE COMPLICACIONES.

Descripción del equipo

El diseño del dispositivo de endarterectomía de EndoHelix™ Retrieval Device permite retirar los segmentos del núcleo fracturados del lumen de la arteria con un diámetro variable para mejorar el ajuste de arterias y ateromas que varían de tamaño. El dispositivo de endarterectomía EndoHelix Retrieval Device es un dispositivo tubular que presenta un alambre helicoidal ajustable en el extremo distal. El dispositivo se fabrica con un eje de acero inoxidable, un asa de polímero, un alambre helicoidal muscular (NiTi) y punta de espátula de acero inoxidable que se utiliza sin guía de alambre (referencia Figura 1). El alambre helicoidal puede ajustarse al tamaño del vaso y del ateroma. La longitud útil del dispositivo es de 43 centímetros. El eje tiene un diámetro de 6 French. El diámetro expandido máximo del alambre helicoidal es de 13 mm.

Uso previsto / indicaciones

El dispositivo de endarterectomía EndoHelix Retrieval Device ha sido diseñado para eliminar los depósitos de placa de las arterias.

Contraindicaciones

- Calcificación arterial.
- Ausencia de permeabilidad de la arteria distal.
- Tamaño del vaso inferior a 6 mm y mayor que 11 mm.
- Insuficiencia renal que impida utilizar un medio de contraste.
- Alergia al contraste i.v.

Advertencias / precauciones

El dispositivo de endarterectomía EndoHelix Retrieval Device no ha sido diseñado para su uso en la vasculatura coronaria o neural. No ejerza una fuerza excesiva durante este procedimiento. Tal y como sucede con cualquier otro procedimiento realizado sin visualizar directamente el vaso, deberá prestarse especial atención en todo momento. Entre las complicaciones asociadas a la ATP y al uso de dispositivos de endarterectomía se incluyen:

1. Daño del vaso que puede requerir la sustitución / conversión a revascularización.
2. Perforación del vaso y hemorragia (hematoma, pseudoaneurisma, lesión, ruptura).
3. Oclusión aguda del vaso debido a espasmos, trombosis o disección distal.
4. Isquemia o pérdida de extremidades debido a embolia distal o a lo indicado en el punto 3 anterior.
5. Inflamación o infección del lugar de la punción / incisión.
6. Fiebre, reacción al fármaco o reacciones alérgicas al medio de contraste, insuficiencia renal.
7. Fallecimiento.

Cómo se suministra

ESTÉRIL: Cada dispositivo de endarterectomía EndoHelix Retrieval Device se suministra estéril y envasado individualmente. El dispositivo de endarterectomía EndoHelix Retrieval Device se esteriliza con ethylene oxide (EO) y está diseñado exclusivamente para un solo uso. No debe volver a esterilizarse ni reutilizarse. No lo utilice si el envase está abierto o dañado.

ALMACENAMIENTO: Consérvese en un lugar fresco y seco. Se debe realizar una rotación de existencias adecuada.

Información para el médico

Inspección previa a la utilización

Inspeccione detenidamente el paquete estéril antes de abrirlo para comprobar que no presente daños ni defectos. No utilice el producto una vez transcurrida la fecha de caducidad impresa en el envase. En caso de que existan dudas sobre la integridad del envase estéril o que el envase o el producto estén dañados, no utilice el producto y póngase en contacto con LeMaitre Vasculare para obtener información sobre cómo devolverlo.

Otros dispositivos auxiliares para el procedimiento

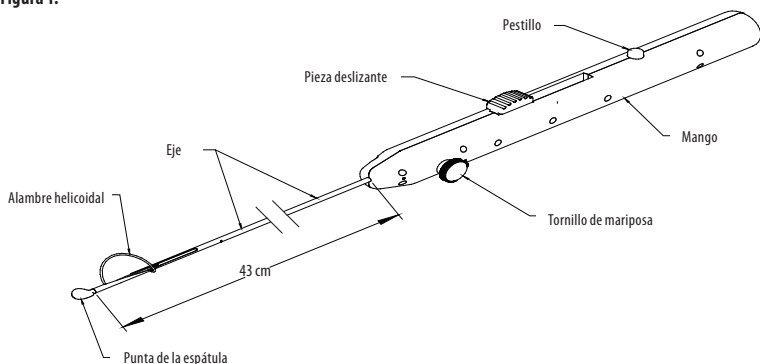
LeMaitre Mollring Cutter® Transection Device o equivalente.

Instrucciones para la manipulación del dispositivo

Preparación del paciente

Premedicar al paciente con analgésicos y antibióticos adecuados según el criterio del médico. El paciente deberá prepararse según la práctica habitual del centro para los procedimientos de cirugía vascular.

Figura 1.



Instrucciones de uso

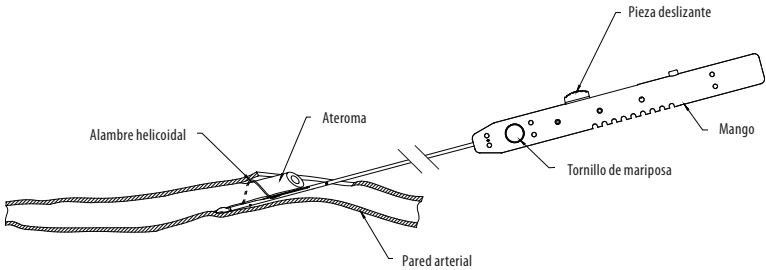
El médico deberá determinar la técnica de endarterectomía específica que se utilizará. A continuación se presenta una técnica sugerida:

1. Una vez se ha completado una endarterectomía estándar (es decir, la disección de núcleo con un anillo de o un disector Martin y la sección transversal de núcleo distal con una cuchilla MollRing), se puede utilizar el EndoHelix Retrieval Device para capturar la longitud restante de segmentos de núcleo fracturados en la arteria.
2. Se debe llevar a cabo un angiograma con contraste antes de usar EndoHelix Retrieval Device para establecer la ubicación y la longitud del núcleo restante dentro de la arteria.
3. Cuando se haya determinado la ubicación del núcleo más próximo, saque EndoHelix Retrieval Device del embalaje y retire el manguito de silicona de la punta.
4. Tense y nivele el alambre tirando hacia sí de él y deslizándolo hasta que encaje en su posición. Con el cable tenso, el instrumento ya se puede introducir en la arteria a través de la arteriotomía existente.
5. En la angiografía, avance con EndoHelix Retrieval Device por la arteria hasta que se ubique aproximadamente 2-3 cm por encima de la punta más próxima del núcleo.
6. Ahora despliegue el alambre presionando el tope del asa. Esto abrirá el alambre y, a su vez, preparará el instrumento para capturar el núcleo restante. Ver Figura 2.
7. Avance por la arteria con el EndoHelix Retrieval Device, dirigiendo el alambre abierto alrededor de la circunferencia del núcleo. Continúe hasta introducir unos 3-4 cm. del núcleo en el alambre de la angiografía. En este momento, vuelva a retirarlo deslizándolo hasta que encaje o hasta que sienta resistencia. Ahora ha cogido el núcleo y puede retirarlo.
8. Extraiga el EndoHelix Retrieval Device de la arteria con el núcleo capturado a través de la arteriotomía. Repita los pasos 1-8 hasta que se hayan retirado todos los segmentos del núcleo y la arteria quede limpia por medio de angiografía.
9. Lavar el vaso con solución salina para eliminar cualquier material residual. Podrán utilizarse angiografías, angioscopias o ecografías intravasculares para comprobar la permeabilidad del vaso tras la intervención.
10. Sujetar cualquier colgajo que pueda quedar una vez que se haya restablecido el flujo.
11. Cerrar la arteriotomía.

Nota: El médico será quien determinará, a partir de su experiencia y valoración, el régimen farmacológico adecuado para cada paciente.

Nota: No ejerza demasiada fuerza, ya que podría dañar las arterias.

Figura 2.



Reesterilización/reutilización

Este dispositivo es de un solo uso. No se debe volver a utilizar, procesar o esterilizar. No se puede garantizar la limpieza y esterilidad de un dispositivo reprocesado. La reutilización del dispositivo puede producir contaminación cruzada, infección o la muerte del paciente. Las características de rendimiento del dispositivo pueden verse comprometidas debido al reprocesamiento o la reesterilización, puesto que únicamente se ha diseñado y sometido a prueba para un solo uso. La vida útil del dispositivo se basa en que sea de un solo uso.

Garantía limitada del producto. Límite de garantía

LeMaitre Vascular, Inc. garantiza que este dispositivo se ha fabricado con un cuidado razonable. Salvo que se indique expresamente en el presente documento, LEMAITRE VASCULAR (TAL Y COMO SE USA EN ESTA SECCIÓN, DICHO TÉRMINO INCLUYE LEMAITRE VASCULAR, INC., SUS FILIALES Y LOS TRABAJADORES, OFICIALES, DIRECTORES, GERENTES Y AGENTES CORRESPONDIENTES) NO OTORGA NINGUNA GARANTÍA, EXPLÍCITA NI IMPLÍCITA, CON RESPECTO A ESTE DISPOSITIVO, YA SURJA DE OFICIO O POR CUALQUIER OTRO MOTIVO (INCLUYENDO SIN LIMITACIÓN CUALQUIER GARANTÍA IMPLÍCITA DE COMERCIABILIDAD O DE APTITUD PARA UN PROPÓSITO DETERMINADO) Y, EN CONSECUENCIA, RENUNCIA AL OTORGAMIENTO DE ÉSTAS. LeMaitre Vascular no se responsabiliza de la idoneidad de este dispositivo para cualquier tratamiento en concreto, de modo que la resolución será responsabilidad exclusiva del comprador. La presente garantía limitada no se aplica en la medida de cualquier tipo de maltrato o mal uso de este dispositivo por parte del comprador o una tercera parte, ni así por no conservarlo de la forma apropiada. La única acción en caso de incumplimiento de esta garantía limitada será la sustitución de este dispositivo o el reembolso del precio de éste (a la sola discreción de LeMaitre Vascular), previa devolución del dispositivo a LeMaitre Vascular por parte del comprador. La presente garantía terminará en la fecha de caducidad correspondiente a este dispositivo.

LEMAITRE VASCULAR NO SE RESPONSABILIZARÁ EN NINGÚN CASO DE CUALQUIER DAÑO DIRECTO, INDIRECTO, CONSECUCIONAL, ESPECIAL, PUNITIVO O EJEMPLAR. ASIMISMO, EN NINGÚN CASO EL CONJUNTO DE LA RESPONSABILIDAD DE LEMAITRE VASCULAR CON RESPECTO A ESTE DISPOSITIVO SUPERARÁ LA CANTIDAD DE MIL DÓLARES ESTADOUNIDENSES (1.000 \$), COMO QUIERA QUE SURJA BAJO CUALQUIER TEORÍA DE RESPONSABILIDAD, YA SEA EN CONTRATO, POR RESPONSABILIDAD EXTRACONTRACTUAL, RESPONSABILIDAD ESTRICTA O SIMILAR, INDEPENDIENTEMENTE DE SI LEMAITRE VASCULAR HA RECIBIDO AVISO DE DICHA PÉRDIDA, A PESAR DE LA AUSENCIA DE FIN ESENCIAL DE CUALQUIER ACCIÓN. ÉSTAS LIMITACIONES SE APLICAN A CUALQUIER RECLAMACIÓN PROCEDENTE DE TERCEROS.

La última página de estas Instrucciones de uso incluye una fecha de revisión o publicación para información del usuario. En caso de que hayan transcurrido veinticuatro (24) meses entre dicha fecha y el uso del producto, el usuario deberá ponerse en contacto con LeMaitre Vascular para comprobar si hay más información disponible sobre el producto.

EndoHelix™ Retrieval Device

(Números de modelo 4200-20, e4200-20)

Dispositivo de Endarterectomia Remota

Instruções de Utilização - Português

STERILE EO

Este procedimento tem de ser efectuado por pessoal devidamente qualificado em pontos de referência anatómicos, técnicas de segurança e potenciais complicações. É necessária uma orientação fluoroscópica perioperatória para efectuar este procedimento.

Não mude o dispositivo durante a inserção, utilização ou remoção. O produto apenas se mantém esterilizado na embalagem fechada e intacta. Verifique a embalagem antes de abrir a mesma. Se a embalagem estiver aberta ou danificada, ou se o selo não estiver intacto, não utilize o dispositivo.

LEIA ATENTAMENTE TODAS AS INSTRUÇÕES ANTES DE UTILIZAR O DISPOSITIVO. TENHA EM ATENÇÃO TODOS OS AVISOS E PRECAUÇÕES INDICADOS NAS INSTRUÇÕES. CASO CONTRÁRIO, PODERÃO SURTIR COMPLICAÇÕES.

Descrição do Dispositivo

O dispositivo de endarterectomia EndoHelix™ Retrieval Device foi concebido para remover segmentos de núcleo fracturados do lúmen da artéria com um diâmetro variável, de forma a obter um melhor ajuste às artérias e ateromas de diversos tamanhos. O dispositivo de endarterectomia EndoHelix Retrieval Device é um dispositivo tubular com um fio helicoidal ajustável na extremidade distal. O dispositivo é fabricado com uma haste de aço inoxidável, uma pega de polímero, um fio helicoidal de memória de forma (NiTi) e uma ponta de espátula de aço inoxidável para utilização sem um fio-guia (consulte a Figura 1). O fio helicoidal é ajustável ao tamanho do vaso e do ateroma. O comprimento de trabalho do dispositivo é de 43 centímetros. O diâmetro do estilete é 6 (medida francesa). O diâmetro expandido máximo do fio helicoidal é 13mm.

Utilização Prevista/Indicações

O dispositivo de endarterectomia EndoHelix Retrieval Device destina-se a ser utilizado para remoção dos depósitos de placa das artérias.

Contra-indicações

- Calcificação da artéria
- Ausência da artéria distal do paciente
- Tamanho do vaso inferior a 6mm e superior a 11 mm
- Insuficiência renal que impede a utilização do meio de contraste
- Alergia a contraste IV

Avisos/Precauções

O dispositivo de endarterectomia EndoHelix Retrieval Device não se destina a ser utilizado na vasculatura coronária ou neurológica. Não utilize força excessiva ao efectuar este procedimento. Tal como em qualquer outro procedimento sem a visualização directa do vaso, é necessário bastante cuidado e prudência. As complicações associadas à PTA e à utilização de dispositivos de endarterectomia incluem:

1. Danos vasculares que requerem a substituição/ conversão para bypass
2. Perfuração dos vasos e hemorragia (hematoma, pseudo-aneurisma, lesão, ruptura)
3. Oclusão vascular aguda devido a espasmos, trombose ou dissecação distal
4. Isquemia ou perda dos membros devido a embolismo distal ou ao número 3 acima
5. Infecção ou inflamação do local da incisão/ punção
6. Febre, reacção a fármacos ou reacções alérgicas ao meio de contraste, falha renal
7. Morte

Apresentação

ESTERILIZADO: Cada dispositivo de endarterectomia EndoHelix Retrieval Device é esterilizado e fornecido numa embalagem individual. O dispositivo de endarterectomia EndoHelix Retrieval Device é esterilizado através de ethylene oxide (EO) e destina-se a uma única utilização. Não tente reutilizar ou reesterilizar este dispositivo. Não utilize o dispositivo, se a respectiva embalagem estiver aberta ou danificada.

ARMAZENAMENTO: Guarde num local fresco e seco. Deverá efectuar um procedimento de rotação de stocks adequado.

Informações para Utilização Clínica

Verificação antes da utilização

Verifique cuidadosamente se a embalagem esterilizada está danificada ou se tem qualquer defeito antes de abrir a mesma. Não utilize o produto após a data "Utilizar até" indicada na embalagem. Se a integridade da embalagem esterilizada estiver comprometida ou se a embalagem ou o produto estiver danificado, não utilize o produto e contacte o seu representante LeMaitre Vascular local.

Outros dispositivos adicionais para procedimento

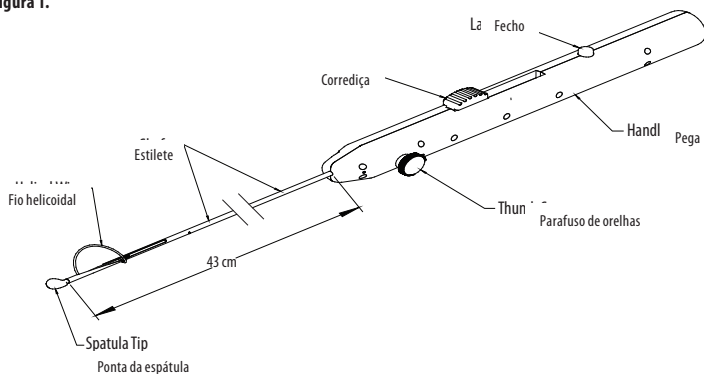
LeMaitre Mollring Cutter® Transection Device ou produto equivalente.

Instruções de Funcionamento do Dispositivo

Preparação do paciente

Medique previamente o paciente com o analgésico e antibiótico adequados consoante a prescrição médica. O paciente deve ser preparado em conformidade com a prática da instituição relativamente a procedimentos cirúrgicos vasculares.

Figura 1.



Instruções de utilização

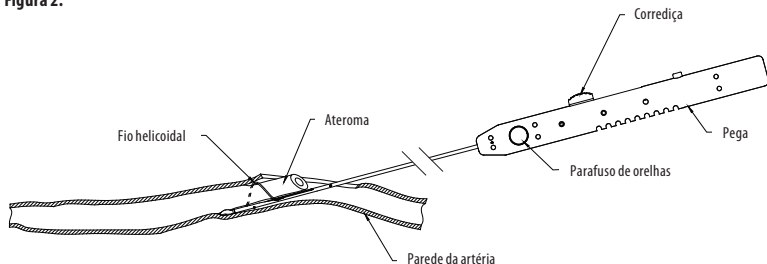
A técnica exacta de endarterectomia é determinada pelo médico. Em seguida, é apresentada uma sugestão de técnica:

1. Após a conclusão de uma endarterectomia convencional (ou seja, a dissecação do núcleo com um anel para dissecação ou um dissector de Martin e o corte transversal do núcleo distal com uma pinça de corte MollRing), o EndoHelix Retrieval Device pode ser utilizado para capturar o comprimento restante dos segmentos de núcleo fracturados na artéria.
2. Deve ser efectuado um angiograma com contrasta antes da utilização do EndoHelix Retrieval Device para verificar a localização e comprimento do núcleo restante na artéria.
3. Após estabelecer a localização do núcleo proximal, remova o EndoHelix Retrieval Device da embalagem, bem como a manga de silicone da extremidade.
4. Retire e estique a alça metálica, fazendo recuar a corrediça até encaixá-la no devido lugar. Com a alça esticada, o instrumento encontra-se preparado para inserção na artéria através da arteriotomia existente.
5. Na angiografia, introduza o EndoHelix Retrieval Device na artéria até este estar posicionado, aproximadamente, entre 2 a 3 cm acima da extremidade proximal do núcleo.
6. Em seguida, coloque a alça metálica empurrando o fecho da pega. Este procedimento irá abrir a alça e, deste modo, preparar o instrumento para capturar o núcleo restante. Consulte a Figura 2.
7. Introduza o EndoHelix Retrieval Device mais profundamente na artéria, colocando a alça aberta à volta da circunferência do núcleo. Continue até que cerca de 3 a 4 cm do núcleo se encontrem na alça utilizando a angiografia. Neste momento, volte a fazer recuar a corrediça até encaixá-la no devido lugar ou até sentir alguma resistência. O núcleo é capturado e está preparado para ser removido.
8. Retire o EndoHelix Retrieval Device da artéria, juntamente com o núcleo capturado, através da arteriotomia. Repita os passos 1 a 8 até serem removidos todos os segmentos de núcleo e a artéria estar limpa utilizando a angiografia.
9. Irrigue o vaso com soro fisiológico para eliminar quaisquer materiais residuais soltos. Pode recorrer a angiografia, angioscopia ou ecografia intravascular para verificar a obstrução do vaso após o procedimento.
10. Proteja as abas que podem dissecar ao reestabelecer o fluxo.
11. Feche a arteriotomia.

Nota: A experiência e o critério do médico irão determinar o regime de fármacos adequado para cada paciente.

Nota: Não utilize força excessiva, uma vez que poderá danificar as artérias.

Figura 2.



Reesterilização/Reutilização

Este dispositivo destina-se a uma única utilização. Não reutilizar, reprocessar ou reesterilizar. Não é possível garantir a limpeza e esterilidade do dispositivo reprocessado. A reutilização do dispositivo pode conduzir à contaminação cruzada, infecção ou morte do paciente. As características de desempenho do dispositivo podem ficar comprometidas devido ao reprocessamento ou reesterilização, uma vez que o dispositivo foi concebido e testado exclusivamente para uma única utilização. O prazo de validade do dispositivo baseia-se numa única utilização.

Garantia Limitada do Produto; Limitação do Direito a Reparação

A LeMaitre Vascular, Inc. garante que foram utilizados todos os cuidados durante o fabrico deste dispositivo. Salvo quando explicitamente indicado no presente documento, a LEMAITRE VASCULAR (CONFORME UTILIZADO NESTA SECÇÃO, ESTE TERMO DESIGNA A LEMAITRE VASCULAR, INC., RESPECTIVAS AFILIADAS E RESPECTIVOS FUNCIONÁRIOS, RESPONSÁVEIS DIRECTOS, DIRECTORES, GESTORES E AGENTES) NÃO FORNECE QUAISQUER GARANTIAS EXPLÍCITAS OU IMPLÍCITAS RELATIVAMENTE A ESTE DISPOSITIVO, DECORRENTES DA APLICAÇÃO DA LEI OU OUTRAS (INCLUINDO, MAS NÃO SE LIMITANDO, A QUALQUER GARANTIA IMPLÍCITA DE COMERCIALIZAÇÃO OU ADEQUAÇÃO A UM DETERMINADO FIM), DECLINANDO PELO PRESENTE QUALQUER RESPONSABILIDADE EM RELAÇÃO ÀS MESMAS. A LeMaitre Vascular não efectua qualquer declaração relativamente à adequação do dispositivo a qualquer tratamento específico no qual o mesmo seja utilizado, sendo esta determinação da exclusiva responsabilidade do comprador. Esta garantia limitada não se aplica em situações de utilização abusiva ou incorrecta, ou incorrecto armazenamento, deste dispositivo por parte do comprador ou de terceiros. Relativamente a qualquer violação da presente garantia, a única forma de reparação consiste na substituição, ou reembolso pelo preço de aquisição, do dispositivo (a critério exclusivo da LeMaitre Vascular) após devolução do dispositivo à LeMaitre Vascular, por parte do comprador. A presente garantia termina no final da data de validade do dispositivo.

EM CIRCUNSTÂNCIA ALGUMA, A LEMAITRE VASCULAR SERÁ CONSIDERADA RESPONSÁVEL POR QUAISQUER DANOS, DIRECTOS, INDIRECTOS, CONSEQUENCIAIS, ESPECIAIS, PUNITIVOS OU EXEMPLARES. EM CIRCUNSTÂNCIA ALGUMA A RESPONSABILIDADE AGREGADA DA LEMAITRE VASCULAR RELATIVAMENTE A ESTE DISPOSITIVO, INDEPENDENTEMENTE DA CAUSA NO ÂMBITO DE QUALQUER TEORIA DE RESPONSABILIDADE, SEJA CONTRATUAL, EXTRA-CONTRATUAL, RESPONSABILIDADE OBJECTIVA OU OUTRA, SERÁ SUPERIOR A MIL DÓLARES (USD 1.000), INDEPENDENTEMENTE DO FACTO DA LEMAITRE VASCULAR TER SIDO AVISADA DA POSSIBILIDADE DE OCORRÊNCIA DA REFERIDA PERDA E AINDA QUE O OBJECTIVO PRINCIPAL DA REPARAÇÃO NÃO TENHA SIDO ALCANÇADO. ESTAS LIMITAÇÕES APLICAM-SE A QUAISQUER RECLAMAÇÕES POR PARTE DE TERCEIROS.

A página de verso destas Instruções de Utilização inclui a indicação da respectiva data de revisão ou de emissão, para informação do utilizador. Caso tenham decorrido vinte e quatro (24) meses entre a data referida e a utilização do produto, o utilizador deverá contactar a LeMaitre Vascular para determinar se estão disponíveis informações adicionais sobre o produto.

EndoHelix™ Retrieval Device

(Modelnumre 4200-20, e4200-20)

Enhed til fjernbetjent endarterektomi

Brugervejledning – dansk

STERILE EO

Denne procedure skal udføres af en person, som er grundigt uddannet i anatomiske landmærker, sikre teknikker og mulige komplikationer. Perioperativ fluoroskopisk overvågning er nødvendig for at gennemføre denne procedure.

Undlad at ændre på enheden under indføring, brug eller fjernelse. Produktet er sterilt, når emballagen er ubrudt og ubeskadiget. Undersøg emballagen, før den åbnes. Undlad at anvende produktet, hvis emballagen er åbnet eller beskadiget, eller hvis forseglingen er brudt.

LÆS ALLE INSTRUKTIONERNE GRUNDIGT FØR BRUG. OVERHOLD ALLE ADVARSLER OG FORHOLDSREGLER, SOM ER ANFØRT I INSTRUKTIONERNE. HVIS DE IKKE OVERHOLDES, KAN DET FORÅRSAGE KOMPLIKATIONER.

Beskrivelse af enheden

EndoHelix™ Retrieval Device-endarterektomienheden er designet til at fjerne beskadigede kernesegmenter fra arterielumenen og har en variabel diameter, så den kan tilpasses til forskellige størrelser af arterier og ateroma. EndoHelix Retrieval Device-endarterektomienheden er en rørformet enhed med en justerbar buet tråd ved den distale spids. Enheden er udstyret med et skaft af rustfrit stål, et polymerhåndtag, en buet Shape Memory-tråd (NiTi) og en spatelsspids af rustfrit stål til anvendelse uden en ledetråd (se figur 1). Den buede tråd kan justeres, så den passer til størrelsen på karret og ateromet. Enhedens driftslængde er 43 centimeter. Skaftets diameter er 6 F. Den buede tråds maksimumdiameter er 13 mm.

Tiltænkt brug/indikationer

EndoHelix Retrieval Device-endarterektomienheden er beregnet til fjernelse af plakaflejringer fra arterier.

Kontraindikationer

- Forkalkning af arterier
- Fravær af tydelig distal arterie
- Karstørrelse mindre end 6 mm og større end 11 mm
- Nyreinsufficiens, som forhindrer brug af kontrastmedier
- Allergi over for IV-kontrast

Advarsler/forholdsregler

EndoHelix Retrieval Device-endarterektomienheden er ikke beregnet til anvendelse i koronar- eller neurovaskulatur. Undgå at bruge stor kraft ved udførelsen af dette indgreb. Som det er tilfældet for mange andre procedurer, som udføres, uden at karret er direkte synligt, skal der udvises stor forsigtighed og omhyggelighed under indgrebet. Komplikationer forbundet med PTA og anvendelsen af endarterektomiudstyr omfatter:

1. Karbeskadigelse, som kan kræve udskiftning/ændring
2. Karperforering og blødning (hæmatom, pseudoaneurisme, beskadigelse, ruptur)
3. Akut karokklusion på grund af spasme, trombose eller distal dissektion
4. Iskæmi i lem eller tab af lem på grund af distal emboli eller som punkt 3 herover
5. Inflammation eller infektion på incisions-/punkturstedet
6. Feber, reaktion på medicin eller allergiske reaktioner på kontrastmedium, nyresvigt
7. Dødsfald

Produktets indhold

STERIL: Hver EndoHelix Retrieval Device-endarterektomienhed er steril og enkeltvis emballeret. EndoHelix Retrieval Device-endarterektomienheden er steriliseret ved hjælp af ethylene oxide (EO) og er kun til engangsbrug. Må ikke genbruges eller resteriliseres. Må ikke bruges, hvis emballagen er åbnet eller beskadiget.

OPBEVARING: Opbevares på et køligt, tørt sted. Der bør foretages en korrekt lagerrotation.

Brugervejledning til klinikere

Inspektion før brug

Undersøg den sterile pakke omhyggeligt for skader eller fejl, før den åbnes. Brug ikke produktet efter holdbarhedsdatoen på pakken. Brug ikke produktet, hvis den sterile pakke har været åbnet, eller produktet er fejlbehæftet. Hvis det er tilfældet, skal du kontakte din LeMaitre Vascular-repræsentant.

Andet hjælpeudstyr til proceduren

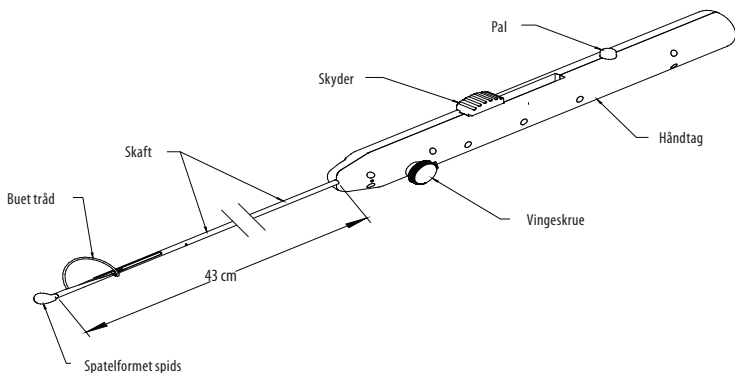
LeMaitre Mollring Cutter® Transection Device eller et tilsvarende produkt.

Brugsanvisning til produktet

Patientklargøring

Præmedicerer patienten med et passende smertestillende middel og antibiotikum i henhold til lægens vurdering. Patienten skal klargøres i henhold til institutionens praksis for karkirurgiske indgreb.

Figur 1.



Brugervejledning

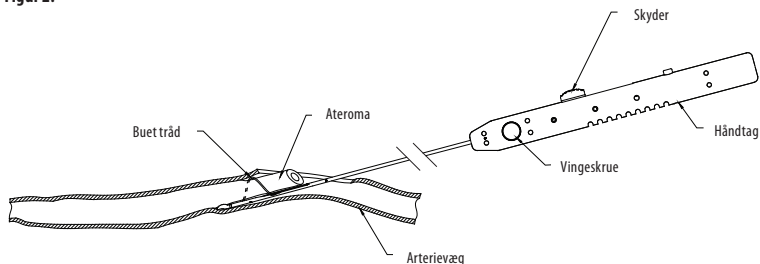
Den teknik, der anvendes til endarterektomi, besluttet af lægen. Følgende teknik foreslås:

1. Når en standardendarrektomi (dvs. dissektionen af kernen med enten en dissektionsring eller en Martin-dissektor og transektionen af den distale kerne med en MollRing-kniv) er udført, kan EndoHelix Retrieval Device bruges til at omvikle de resterende kernesegmenter i en slynge i arterien.
2. Der bør udføres et angiogram med kontrastmiddel før brugen af EndoHelix Retrieval Device for at klarlægge den resterende kernes placering og længde i arterien.
3. Når den proksimale kernes placering er fastslået, kan du fjerne EndoHelix Retrieval Device fra emballagen og fjerne spidsens silikonemuffe.
4. Træk i omviklingstråden, så den flugter, og spænd den ved at trække i skyderen, indtil den klikker på plads. Når tråden er spændt, er instrumentet nu parat til indføring i arterien gennem den eksisterende arteriotomi.
5. Ved angiografien skal du føre EndoHelix Retrieval Device ned i arterien, indtil den er placeret ca. 2-3cm over kernens proksimale ende.
6. Sæt nu omviklingstråden ind på plads ved at trykke på låsen på håndtaget. Herved åbnes for tråden, og instrumentet klargøres til at omvikle den resterende kerne. Se figur 2.
7. Fortsæt længere ned i arterien med EndoHelix Retrieval Device, idet den åbne tråd vikles rundt om kerneomkredsen. Fortsæt, indtil 3-4 cm af kernen er viklet ind i tråden ved angiografien. Nu kan du så trække i skyderen, indtil den klikker på plads, eller indtil der mærkes modstand. Kernen er nu omviklet og klar til at blive taget ud.
8. Træk EndoHelix Retrieval Device og den omviklede kerne ud af arterien gennem arteriotomien. Gentag trin 1-8, indtil alle kernesegmenter er blevet udtaget og arterien er ren via angiografien.
9. Skyl karret med saltvand for at fjerne eventuelt løst restmateriale. Angiografi, angioskopi eller intravaskulær ultralyd kan anvendes til at kontrollere karudvidelsen efter indgrebet.
10. Sørg for at sikre eventuelle flapper, som kan blive optrævlet, når blodgennemstrømningen reetableres.
11. Luk arteriotomien.

Bemærk! Lægen vurderer på baggrund af sin erfaring den passende medicindosering for hver enkelt patient.

Bemærk! Undlad at bruge mange kræfter, da det kan forårsage beskadigelse af arterien.

Figur 2.



Restertilisering/genbrug

Dette udstyr er kun beregnet til engangsbrug. Må ikke genbruges, genbehandles eller resteriliseres. Det genbehandlede udstyrs renhed og sterilitet kan ikke sikres. Genbrug af dette udstyr kan medføre krydskontaminering, infektion eller patientens død. Udstyrets egenskaber for performance kan kompromitteres pga. genbehandling eller resterilisering, fordi udstyret blev udviklet og testet til engangsbrug. Udstyrets holdbarhed er baseret på engangsbrug.

Begrænset produktgaranti; begrænsning af misligholdelsesbeføjelser

LeMaitre Vascular, Inc. garanterer, at der er anvendt rimelig omhu ved fremstilling af dette udstyr. Medmindre det fremgår udtrykkeligt heri, FRALÆGGER LEMAITRE VASCULAR (SOM ANVENDT I DETTE AFSNIT INKLUDERER DENNE TERM LEMAITRE VASCULAR, INC., DETS ASSOCIEREDE SELSKABER, SAMT DERES RESPEKTIVE ANSATTE, OVERORDNEDE, DIREKTØRER, LEDERE OG AGENTER) SIG HERMED ALLE UDTRYKkelige SÅVEL SOM UNDERFORSTÅEDE GARANTIER MED HENSYN TIL DETTE UDSKYR, UANSET OM DE ER OPSTÅET SOM FØLGE AF LOV ELLER PÅ ANDEN MÅDE, (HERUNDER, MEN IKKE BEGRÆNSET TIL AL UNDERFORSTÅET GARANTI FOR SALGBARHED OG EGNETHED TIL BESTEMTE FORMÅL) OG FRASKRIVER SIG HERVED SAMME. LeMaitre Vascular fremsætter ingen erklæring med hensyn til egnethed til nogen bestemt behandling, hvor produktet anvendes. Dette er alene køberens ansvar. Denne begrænsede garanti gælder ikke i tilfælde af evt. misbrug eller fejlagtig anvendelse, eller forkert opbevaring af denne enhed, foretaget af køberen eller en evt. tredje part. Den eneste misligholdelsesbeføjelse vedr. denne begrænsede garanti skal være en erstatning af enheden eller en refundering af købsprisen for enheden (efter LeMaitre Vascular's eget valg) efter købers returnering af enheden til LeMaitre Vascular. Denne garanti udløber på udløbsdatoen for enheden.

LEMAITRE VASCULAR FRASKRIVER SIG ETHVERT ANSVAR FOR EVENTUEL DIREKTE ELLER INDIREKTE SKADESERSTATNING, ERSTATNING FOR FØLGESKADER OG SPECIELLE SKADER, PØNALERSTATNING ELLER ANDEN SKADESERSTATNING. MED HENSYN TIL DETTE UDSKYR VIL LEMAITRE VASCULARS SAMLEDE ERSTATNINGSANSVAR, UANSET HVORDAN DET OPSTÅR OG EFTER EN HVILKEN SOM HELST ANSVARSTEORI, DET VÆRE SIG VED KONTRAKT, CIVILT SØGSMÅL, SKÆRPET ANSVAR ELLER PÅ ANDEN MÅDE, UNDER INGEN OMSTÆNDIGHEDER OVERSTIGE ÉT TUSINDE DOLLAR (US \$1,000), UANSET OM LEMAITRE VASCULAR ER BLEVET UNDERRETTET OM MULIGHEDEN FOR ET SÅDANT TAB, OG UANSET OM EN EVENTUEL AFHJÆLPENDE FORANSTALTNING IKKE HAR LEVET OP TIL SIT EGENTLIGE FORMÅL. DISSE BEGRÆNSNINGER GÆLDER FOR ALLE TREDJEPARTSKLAGER.

En revisions- eller udstedelsesdato for disse instruktioner er indeholdt på den bagerste side i brugervejledningen. Hvis der er gået fireogtyve (24) måneder mellem denne dato og produktets anvendelse, bør brugeren kontakte LeMaitre Vascular for at finde ud af, om der er kommet yderligere produktinformationer.

EndoHelix™ Retrieval Device

(modellnummer 4200-20, e4200-20)

Instrument för endarterektomi

Bruksanvisning – Svenska

STERILE	EO
----------------	-----------

Ingreppet måste utföras av personal med god kännedom om anatomi, säkra metoder och möjliga komplikationer. Perioperativ ledning med hjälp av med fluoroskopi krävs för att ingreppet ska kunna genomföras.

Gör inga förändringar av instrumentet under införandet, vid användningen eller vid borttagandet. Produkten är endast steril i öppnad och oskadad förpackning. Undersök förpackningen innan den öppnas. Använd inte instrumentet om förpackningen är öppnad eller skadad eller om föresglagen är bruten.

LÄS NOGGRANT ALLA INSTRUKTIONER FÖRE ANVÄNDNING. IAKTTAG ALLA VARNINGAR OCH FÖRSIKTIGHETSÅTGÄRDER SOM ANGES I INSTRUKTIONERNA. UNDERLÅTENHET ATT GÖRA DETTA KAN RESULTERA I KOMPLIKATIONER.

Beskrivning av instrumentet

EndoHelix™ Retrieval Device endarterektomi-instrument är avsett att användas för att avlägsna frakturerade delar av ett aterom från artärens lumen. Dess diameter är ställbar för att bättre kunna anpassas till artärer och aterom av varierande storlekar.

EndoHelix Retrieval Device endarterektomi-instrument är ett rörformat instrument med en justerbar trådögla i den distala spetsen. Instrumentet består av ett skaft av rostfritt stål, polymerhandtag, en trådögla av s.k. "memory-wire" (NiTi), och en rostfri stålspatel i spetsen. Det används utan guidetråd (se figur 1). Trådöglan kan anpassas efter kärlets och ateromets storlek. Instrumentets arbetslängd är 43 centimeter. Skaftets diameter är 6 French. Maximalt expanderad trådögla har en diameter på 13 mm.

Avsedd användning/Indikationer

EndoHelix Retrieval Device-instrumentet för endarterektomi är avsett för avlägsnande av plackansamlingar från artärer.

Kontraindikationer

- Artärförkalkning
- Avsaknad av öppen distal artär
- Kärlostorlek mindre än 6 mm och större än 11 mm
- Njurinsufficiens som förhindrar användning av kontrastmedel
- IV-kontrastallergi

Varningar/Försiktighetsåtgärder

EndoHelix Retrieval Device-instrumentet för endarterektomi är inte avsett för användning i koronarkärl eller i hjärnans kärl. Använd inte överdriven kraft vid detta ingrepp. Som vid alla ingrepp som utförs utan direkt visualisering av kärlet krävs extrem försiktighet och omdömesförmåga under hela ingreppets varaktighet. Komplikationer vid PTA och användning av endarterektomi-instrument omfattar:

1. Kärlskada som kan medföra att ersättning alternativt övergång till bypass blir nödvändigt
2. Kärelperforation och blödning (hematom, pseudo-aneurysm, trauma, ruptur)
3. Akut kärlocklusion på grund av spasm, trombos eller distal dissektion
4. Ischemi i extremitet eller förlust av extremitet på grund av distal embolism eller 3 ovan
5. Inflammation eller infektion på platsen för incision/punktion
6. Feber, läkemedelsreaktion eller allergisk reaktion mot kontrastmedel, njurinsufficiens
7. Död

Vid leverans

STERIL: Alla EndoHelix Retrieval Device-instrument för endarterektomi är sterilt och separat förpackade. EndoHelix Retrieval Device-instrumentet för endarterektomi har steriliserats med ethylene oxide (EO) och är endast avsett för engångsbruk. Försök inte omsterilisera eller återanvända instrumentet. Använd inte instrumentet om förpackningen är öppnad eller skadad.

FÖRVARING: Förvara på en sval och torr plats. En fullgod lagerrotation ska upprätthållas.

Information för läkare

Inspektion före användning

Kontrollera noggrant att den sterila förpackningen inte har skador eller defekter innan den öppnas. Använd inte produkten efter "Bäst före"-datumet på förpackningen. Om den sterila förpackningen förefaller skadad eller om produkten eller förpackningen är defekt ska produkten inte användas. Kontakta din representant för LeMaitre Vascular.

Övriga tillbehör för ingreppet

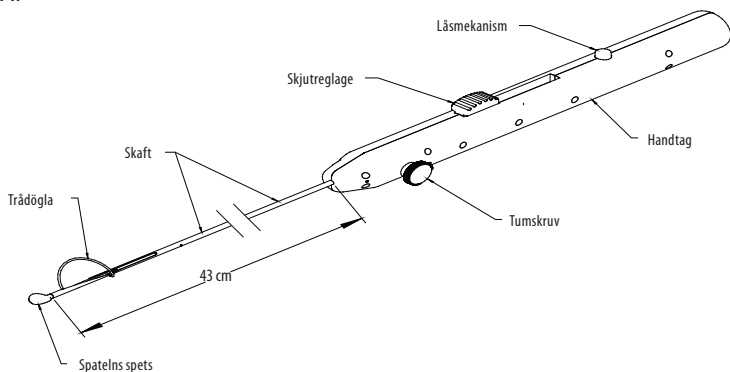
LeMaitre Mollring Cutter® Transection Device eller jämförbar produkt.

Instruktioner för hantering av instrumentet

Patientförberedelse

Patienten premedicineras med lämpliga analgetika och antibiotika enligt läkarens beslut. Patienten ska förberedas enligt den praxis för kärlkirurgiska ingrepp som gäller vid din institution.

Figur 1.



Bruksanvisning

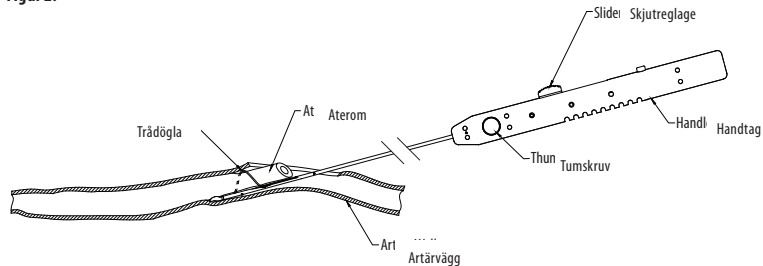
Läkaren avgör vilken endarterektomi-teknik som ska användas. Följande teknik är ett förslag:

1. När en standard-endarterektomi har avslutats (d.v.s. ateromet har dissekerats fram med antingen en dissektionsring eller en Martin-dissektor, och genomskärning distalt har skett med MollRing-cutter), kan EndoHelix Retrieval Device användas för att fånga in återstående delar av ateromet i artären.
2. Kontrastangiografi ska utföras innan EndoHelix Retrieval Device används för att kontrollera placering och längd av återstående aterom i artären.
3. När ateromet proximala ände har lokaliserats plockas EndoHelix Retrieval Device fram ur förpackningen och silikonskyddet avlägsnas från spetsen.
4. Dra tillbaka tråden så den ligger tätt och spänd mot instrumentet genom att föra skjutreglaget bakåt tills det klickar på plats. Med tråden hårt tillbakadragen är instrumentet nu klart att föras in i artären genom befintlig arteriotomi.
5. Under övervakning via angiografi förs EndoHelix Retrieval Device fram längs artären tills instrumentet befinner sig cirka 2–3 cm framför ateromet proximala ände.
6. Lösgör nu tråden genom att föra på spärren på handtaget. Detta öppnar upp tråden och förbereder instrumentet att fånga in det återstående ateromet. Se figur 2.
7. Fortsätt föra fram EndoHelix Retrieval Device längs artären med den öppna trådögeln runt aterometets utsida. Fortsätt tills angiografin visar att 3–4 cm av ateromet befinner sig inuti trådögeln. Dra nu åter tillbaka skjutreglaget tills det klickar på plats eller tills du känner ett motstånd. Ateromet är nu infångat och klart att avlägsnas.
8. Dra ut EndoHelix Retrieval Device tillsammans med ateromet ur artären genom arteriotomin. Upprepa steg 1–8 tills alla segment har avlägsnats och artären vid angiografi ser ren ut.
9. Spola kärlet med saltlösning för att avlägsna eventuella, löst sittande rester. Angiografi, angiopski eller intravaskulärt ultraljud kan användas för att kontrollera kärlets öppenhet efter ingreppet.
10. Fäst eventuella flikar som kan lossna när flödet återställs.
11. Slut arteriotomin.

OBS: Läkaren bestämmer utifrån sin erfarenhet och sitt omdöme lämplig läkemedelsregim för varje patient.

OBS: Använd inte överdriven kraft eftersom detta kan orsaka skada på artären.

Figur 2.



Omsterilisering/återanvändning

Den här enheten är endast avsedd för engångsbruk. Får inte återanvändas, omarbetas eller omsteriliseras. Renlighet eller sterilitet för omarbetad enhet kan inte garanteras. Återanvändning av enheten kan leda till korskontaminering, infektion eller patientdödsfall. Enhetsens prestandaegenskaper kan försämrats på grund av omarbetning eller omsterilisering eftersom den enbart har utformats och testats för engångsbruk. Enhetsens livslängd är enbart baserad på engångsbruk.

Begränsad produktgaranti; Begränsning av ersättning

LeMaitre Vascular, Inc. garanterar att skälig varsamhet har vidtagits vid tillverkningen av denna enhet. Förutom det som uttryckligen anges här GER LEMAITRE VASCULAR (I DETTA AVSNITT OMFATTAR DETTA BEGREPP LEMAITRE VASCULAR, INC., DESS DOTTERBOLAG OCH DERAS RESPEKTIVE ANSTÄLLDA, TJÄNSTEMÄN, STYRELSEMEDLEMMAR, DIREKTÖRER OCH REPRESENTANTER) INGA UTTRYCKLIGA ELLER UNDERFÖRSTÅDDA GARANTIER VAD GÄLLER DENNA ENHET, VARE SIG I KRAFT AV LAG ELLER AV ANDRA SKÄL (INKLUSIVE, MEN INTE BEGRÄNSAT TILL, VARJE UNDERFÖRSTÅDD GARANTI OM SÄLJBARHET ELLER LÄMPLIGHET FÖR NÅGOT SPECIFIKT ÄNDAMÅL) OCH FRISKRIVER SIG HÄRMED FRÅN DESSA. LeMaitre Vascular gör inga utfästelser angående lämplighet för någon speciell behandling där denna enhet används, utan ansvaret för detta beslut vilar helt och hållet på köparen. Den begränsade garantin gäller inte vid fall av missbruk eller felaktig användning eller underlåtenhet att förvara denna enhet korrekt, av köparen eller tredje part. Den enda ersättningen för brott mot denna begränsade garanti är utbyte av, eller återbetalning av inköpspriset för denna enhet (enligt LeMaitre Vasculars gottfinnande) sedan köparen har returnerat enheten till LeMaitre Vascular. Denna garanti upphör att gälla vid denna enhets utgångsdatum.

UNDER INGA OMSTÄNDIGHETER KAN LEMAITRE VASCULAR HÅLLAS ANSVARIGA FÖR NÅGON SOM HELST DIREKT, INDIREKT ELLER SÄRSKILD SKADA ELLER FÖLJD-, STRAFF- ELLER OLYCKSSKADA. UNDER INGA OMSTÄNDIGHETER KAN LEMAITRE VASCULARS SAMMANLAGDA SKADESTÄNDSSKYLDIGHET AVSEENDE DENNA ENHET, OAVSETT HUR DEN UPPKOMMER, ENLIGT NÅGON SOM HELST TEORI OM ANSVAR, VARE SIG DET GRUNDAR SIG PÅ AVTAL, UTOMOBLIGATORISKT ANSVAR ELLER ABSOLUT ANSVAR ELLER ANNAT, ÖVERSTIGA ETTUSEN DOLLAR (US\$ 1000), OAVSETT OM LEMAITRE VASCULAR HAR INFORMERATS OM MÖJLIGHETEN AV SÅDAN FÖRLUST OCH OBEROENDE AV OM ERSÄTTNINGEN UPPFYLLER SITT AVSEDDA SYFTE. DESSA BEGRÄNSNINGAR GÄLLER FÖR ALLA ANSPRÅK FRÅN TREDJE PART.

Revisions- eller utgivningsdatumet för dessa anvisningar anges på sista sidan i denna bruksanvisning som information till användaren. Om tjugofyra (24) månader har gått mellan detta datum och det datum denna produkt används bör användaren kontakta LeMaitre Vascular för att undersöka om ytterligare information om produkten finns.

EndoHelix™ Retrieval Device

(Modelnummers 4200-20, e4200-20)

Hulpmiddel voor remote endarteriëctomie

Gebruiksaanwijzing - Nederlands

STERILE	EO
----------------	-----------

Deze procedure moet uitgevoerd worden door personeel dat is opgeleid in anatomische landmarks, veilige technieken en mogelijke complicaties. Perioperatieve röntgendoorlichting is nodig voor het uitvoeren van deze procedure.

Wijzig het hulpmiddel niet tijdens de inbrenging, het gebruik of de verwijdering. Het product is uitsluitend steriel in de ongeopende, onbeschadigde verpakking. Inspecteer de verpakking voordat u deze opent. Niet gebruiken als de verpakking geopend of beschadigd is of als de afdichting verbroken is.

LEES ALLE INSTRUCTIES VÓÓR GEBRUIK ZORGVULDIG DOOR. VOLG ALLE WAARSCHUWINGEN EN VOORZORGSMAATREGELEN IN DE INSTRUCTIES OP. INDIEN U HIER GEEN REKENING MEE HOUDT, KAN DAT TOT COMPLICATIES LEIDEN.

Beschrijving van het hulpmiddel

Het EndoHelix™ Retrieval Device endarterectomiehulpmiddel dient voor het verwijderen van gefractureerde kernsegmenten uit het lumen van arteriën. Het heeft een variabele diameter, zodat het beter aansluit op arteriën en atheromen van verschillende afmetingen. Het EndoHelix Retrieval Device-endarteriëctomiehulpmiddel is een buisvormig instrument met een verstelbare spiraalvormige draad aan het distale uiteinde. Het hulpmiddel bestaat uit een roestvrijstalen schacht, een polymeerhandgreep, een spiraalvormige draad met vormgeheugen (NiTi) en een roestvrijstalen spateltip, te gebruiken zonder voerdraad (zie afbeelding 1). De spiraalvormige draad kan aangepast worden aan de afmeting van het vat en het atheroom. De werklengte van het hulpmiddel is 43 centimeter. De diameter van de schacht is 6 French. de maximale geëxpandeerde diameter van de spiraalvormige draad is 13 mm.

Beoogd gebruik/indicaties

Het EndoHelix Retrieval Device-endarteriëctomiehulpmiddel is bedoeld voor gebruik bij de verwijdering van plaqueafzettingen in arteriën.

Contra-indicaties

- Arterie calcificatie
- Ondoorgankelijke distale arterie
- Vaatafmeting kleiner dan 6 mm of groter dan 11 mm
- Nierinsufficiëntie waardoor contrastmiddel niet gebruikt kan worden
- Allergie voor intraveneus contrastmiddel

Waarschuwingen/voorzorgsmaatregelen

Het EndoHelix Retrieval Device-endarteriëctomiehulpmiddel is niet bedoeld voor gebruik in het coronaire of neurologische vaatstelsel. Gebruik geen overmatige kracht bij deze procedure. Net als bij andere procedures die uitgevoerd worden zonder directe visualisatie van het vat, moet men te allen tijde uiterst voorzichtig en terughoudend te werk gaan. Complicaties gerelateerd aan PTA en het gebruik van endarteriëctomiehulpmiddelen zijn onder meer:

1. Vaatletsel dat vervanging/overstap naar bypass kan vereisen
2. Vaatperforatie en -bloeding (hematoom, pseudoaneurysma, letsel, ruptuur)
3. Acute vaatocclusie door spasme, trombose of distale dissectie
4. Ischemie of verlies van ledemaat door distale embolie of het bovengenoemde punt 3
5. Ontsteking of infectie op de plaats van de incisie/punctie
6. Koorts, reactie op geneesmiddel of allergische reacties op contrastmiddel, nierfalen
7. Overlijden

Leveringsvorm

STERIEL: Elk EndoHelix Retrieval Device-endarteriëctomiehulpmiddel is steriel en afzonderlijk verpakt. Het EndoHelix Retrieval Device-endarteriëctomiehulpmiddel is gesteriliseerd met ethylene oxide (EO) en is uitsluitend bedoeld voor eenmalig gebruik. Niet opnieuw gebruiken of opnieuw steriliseren. Niet gebruiken als de verpakking geopend of beschadigd is.

OPSLAG: Bewaar het product op een koele, droge plaats. Bij het voorraadbeheer moet een goede rotatiesystematiek worden toegepast.

Gebruiksinformatie voor de arts

Inspectie vóór gebruik

Inspecteer de steriele verpakking vóór het openen zorgvuldig op beschadiging en defecten. Gebruik het product niet na de uiterste gebruiksdatum op de verpakking. Als de integriteit van de steriele verpakking geschonden is of als de verpakking of het product defect is, mag het product niet gebruikt worden en moet u contact opnemen met uw LeMaitre Vascular-vertegenwoordiger.

Overige hulpmiddelen bij de procedure

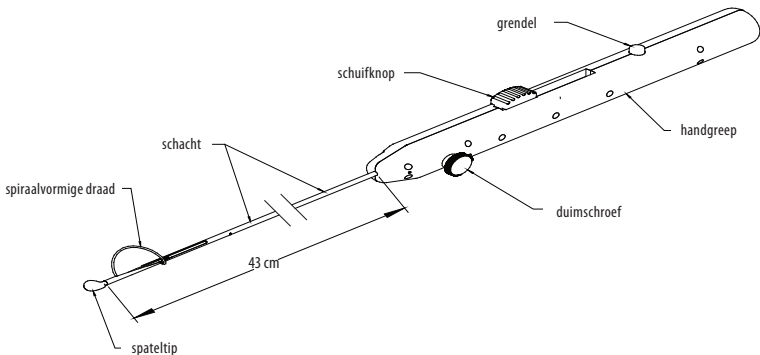
Mollring Cutter® Transection Device van LeMaitre of soortgelijk product.

Gebruiksaanwijzing voor het hulpmiddel

Vorbereitung van de patiënt

Dien de patiënt vooraf geschikte analgetica en antibiotica toe, naar oordeel van de arts. De patiënt moet worden voorbereid volgens de praktijk voor chirurgische vaatingrepen van uw instelling.

Afbeelding 1.



Gebruiksaanwijzing

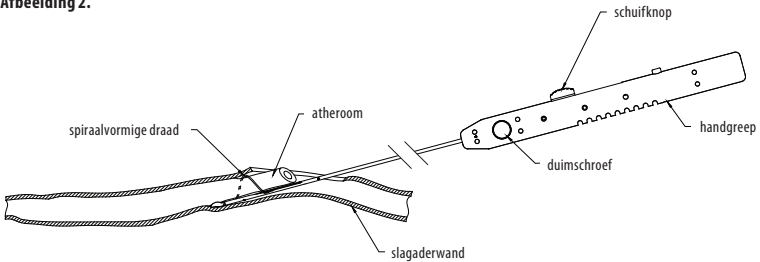
De precieze techniek voor endarteriëctomie wordt bepaald door de arts. Onze voorgestelde techniek is als volgt:

1. Na voltooiing van een standard endarterectomie (d.i. de dissectie van de kern met een dissectiering dan wel een Martin-dissector en de transectie van de distale kern met een Mollring Cutter) kunnen met de EndoHelix Retrieval Device achtergebleven stukjes gefractureerde kernsegment worden verwijderd.
2. Vóór gebruik van de EndoHelix Retrieval Device dient een angiogram met contrastmiddel te worden genomen om de plaats en lengte van de in de arterie achtergebleven kern vast te stellen.
3. Nadat is bepaald waar de proximale kern zich bevindt, neemt u de EndoHelix Retrieval Device uit de verpakking en verwijdert u de siliconehuls van de tip.
4. Trek de draad glad en strak door de schuifknop naar achteren te trekken tot hij vastklikt. Nu de draad strak is getrokken is het instrument gereed voor inbrenging in de arterie via de reeds aangebrachte arteriotomie.
5. Onder angiografische doorlichting voert u de EndoHelix Retrieval Device op door de arterie tot hij zich circa 2 à 3 cm boven het proximale uiteinde van de kern bevindt.
6. Nu activeert u de draad door op de grendel op de handgreep te drukken. De draad wordt hierdoor geopend, zodat het instrument gereed is om de achtergebleven kern te vangen. Zie afbeelding 2.
7. Voer de EndoHelix Retrieval Device verder op door de arterie met de geopende draad om de omtrek van de kern heen. Ga door tot 3 à 4 cm van de kern zich binnen de draad bevindt zoals te zien op angiografie. Nu trekt u de schuifknop weer terug tot hij vastklikt of tot u weerstand voelt. De kern is nu gevangen en kan worden verwijderd.
8. Trek de EndoHelix Retrieval Device samen met de gevangen kern terug uit de arterie via de arteriotomie. Herhaal stap 1 t/m 8 tot alle kernsegmenten zijn verwijderd en de arterie schoon is, zoals te zien op angiografie.
9. Spoel het vat door met een zoutoplossing om eventueel los restmateriaal te verwijderen. Na afloop van de procedure kan met angiografie, angioscopie of intravasculaire echografie de vaatdoorgankelijkheid worden gecontroleerd.
10. Fixeer flappen die mogelijk los kunnen raken als de doorstroming opnieuw op gang gebracht wordt.
11. Sluit de arteriotomie.

Opmerking: De geschikte geneesmiddelbehandeling voor elke patiënt wordt bepaald op basis van de ervaring en het oordeel van de arts.

Opmerking: Gebruik geen overmatige kracht, aangezien dit kan leiden tot arterieel letsel.

Afbeelding 2.



Hersterilisatie/hergebruik

Dit hulpmiddel is uitsluitend bestemd voor eenmalig gebruik. Niet opnieuw gebruiken, recycelen of opnieuw steriliseren. Het kan niet worden gegarandeerd dat een gerecycled hulpmiddel schoon en steriel is. Het hergebruiken van het hulpmiddel kan leiden tot kruiscontaminatie, infectie of overlijden van de patiënt. De werking van het hulpmiddel kan door recycling of hersterilisatie afnemen, aangezien het hulpmiddel uitsluitend is ontworpen en getest voor eenmalig gebruik. De houdbaarheidsduur van het hulpmiddel is uitsluitend gebaseerd op eenmalig gebruik.

Beperkte productgarantie; beperking van rechtsmiddelen

LeMaitre Vascular, Inc. garandeert dat dit instrument met de grootst mogelijke zorg is vervaardigd. Tenzij in dit document uitdrukkelijk anders is vermeld, VERLEENT LEMAITRE VASCULAR (BIJ GEBRUIK IN DEZE PARAGRAAF OMVAT DEZE NAAM LEMAITRE VASCULAR, INC., AAN DIT BEDRIJF VERBONDEN ONDERNEMINGEN EN DE BIJ OF VOOR DEZE ONDERNEMINGEN WERKZAME WERKNEMERS, LEIDINGGEVENDEN, DIRECTEUREN, MANAGERS EN AGENTEN) GEEN EXPLICIETE OF IMPLICIETE GARANTIE MET BETREKKING TOT DIT HULPMIDDEL, ONGEACHT OF EVENTUELE AANSPRAKEN WETTELIJK OF ANDERSZINS ZIJN GEFUNDEERD. DAARONDER ZIJN, ZONDER BEPERKING, BEGREPEN IMPLICIETE GARANTIES MET BETREKKING TOT VERHANDELBAARHEID OF GESCHIKTHEID VOOR EEN BEPAALD DOEL, EN ZULKE AANSPRAKEN WORDEN HIERMEE DAN OOK AFGEWEEZEN. LeMaitre Vascular aanvaardt geen aansprakelijkheid met betrekking tot de geschiktheid voor enigerlei specifieke behandeling waarvoor dit hulpmiddel wordt gebruikt. Het bepalen daarvan is exclusief de verantwoordelijkheid van de koper. Deze beperkte garantie heeft geen betrekking op eventueel misbruik of oneigenlijk gebruik van dit hulpmiddel, of op nalatigheid in de wijze van bewaring van het hulpmiddel, door de koper of een derde. De enige aanspraken in geval van inbreuk op deze beperkte garantie bestaan uit vervanging van het hulpmiddel of vergoeding van de aanschafprijs (volledig naar keuze van LeMaitre Vascular) na retournering van het hulpmiddel door de koper aan LeMaitre Vascular. Deze garantie vervalt op de uiterste gebruiksdatum van dit hulpmiddel.

LEMAITRE VASCULAR IS ONDER GEEN BEDING AANSPRAKELIJK VOOR DIRECTE OF INDIRECTE SCHADE, GEVOLGSCHADE, SPECIALE, STRAFRECHTELIJKE OF SMARTENGELDRICHTELIJKE CONSEQUENTIES VAN ENIGERLEI AARD. ONDER GEEN BEDING ZAL DE TOTALE AANSPRAKELIJKHEID VAN LEMAITRE VASCULAR MET BETREKKING TOT DIT HULPMIDDEL, ONGEACHT HOE EN KRACHTENS WELK AANSPRAKELIJKHEIDSBEGINSEL EVENTUELE AANSPRAKEN ZIJN GEFUNDEERD, HETZIJ CONTRACTUEEL, OP GROND VAN ONRECHTMATIGE DAAD, STRIKTE AANSPRAKELIJKHEID OF ANDERSZINS, DE WAARDE VAN EENDUIZEND AMERIKAANSE DOLLAR (\$1000) OVERSTIJGEN, ONGEACHT OF LEMAITRE VASCULAR VAN DE MOGELIJKHEID VAN DERGELIJKE SCHADEN OF VERLIEZEN OP DE HOOGTE IS GESTELD EN NIETTEGENSTAANDE HET ONTBREKEN VAN HET WEZENLIJKE DOEL VAN ENIG RECHTSMIDDEL. DEZE BEPERKENDE BEPALINGEN HEBBEN TEVENS BETREKKING OP ALLE AANSPRAKEN VAN DERDEN.

Ter kennisneming door de gebruiker is op de achterpagina van deze gebruiksaanwijzing de datum van uitgave of herziening van deze gebruiksaanwijzing vermeld. Indien tussen deze datum en de datum van ingebruikneming van het product meer dan vierentwintig (24) maanden zijn verstreken, moet de gebruiker bij LeMaitre Vascular navragen of er inmiddels nieuwe informatie over het product voorhanden is.

EndoHelix™ Retrieval Device

(Αριθμοί μοντέλου 4200-20, e4200-20)

Συσκευή ενδαρτηρεκτομής εξ αποστάσεως

Οδηγίες χρήσης - Ελληνικά

STERILE EO

Αυτή η διαδικασία πρέπει να διενεργείται από προσωπικό που είναι καλά εκπαιδευμένο στα ανατομικά σημεία αναφοράς, στις ασφαλείς τεχνικές και στις ενδεχόμενες επιπλοκές. Η περιεχειρητική ακτινοσκοπική καθοδήγηση είναι απαραίτητη για την εκτέλεση αυτής της διαδικασίας.

Μην τροποποιείτε τη συσκευή κατά τη διάρκεια της εισαγωγής, χρήσης ή αφαίρεσης. Το προϊόν είναι αποστειρωμένο μόνο εάν η συσκευασία δεν έχει ανοιχθεί ή υποστεί ζημιά. Επιθεωρήστε τη συσκευασία πριν το άνοιγμα. Εάν η συσκευασία έχει ανοιχθεί ή υποστεί ζημιά, ή εάν η σφράγιση έχει σπάσει, μη χρησιμοποιήσετε το προϊόν.

ΔΙΑΒΑΣΤΕ ΠΡΟΣΕΚΤΙΚΑ ΟΛΕΣ ΤΙΣ ΟΔΗΓΙΕΣ ΠΡΙΝ ΤΗ ΧΡΗΣΗ. ΘΗΡΕΙΤΕ ΟΛΕΣ ΤΙΣ ΠΡΟΕΙΔΟΠΟΙΗΣΕΙΣ ΚΑΙ ΠΡΟΦΥΛΑΞΕΙΣ ΠΟΥ ΕΠΙΣΗΜΑΙΝΟΝΤΑΙ ΣΕ ΟΛΟΚΛΗΡΕΣ ΤΙΣ ΟΔΗΓΙΕΣ ΧΡΗΣΗΣ. Η ΜΗ ΤΗΡΗΣΗ ΑΥΤΗΣ ΤΗΣ ΣΥΣΤΑΣΗΣ ΜΠΟΡΕΙ ΝΑ ΕΞΩΣΕΙ ΑΠΟΤΕΛΕΣΜΑ ΕΠΙΠΛΟΚΕΣ.

Περιγραφή της συσκευής

Η συσκευή ενδαρτηρεκτομής EndoHelix™ Retrieval Device είναι σχεδιασμένη για να αφαιρεί τμήματα πυρήνα που έχουν αποσπαστεί από τον αυλό της αρτηρίας με μεταβλητή διάμετρο έτσι ώστε να προσαρμόζεται καλύτερα σε αρτηρίες και αθηρώματα διαφορετικού μεγέθους. Η συσκευή ενδαρτηρεκτομής EndoHelix Retrieval Device είναι μια σιληνιοειδής συσκευή με προσαρμόσιμο ελικοειδές σύρμα στο άνω άκρο. Η συσκευή είναι κατασκευασμένη με ένα στέλεχος ανοξείδωτου χάλυβα, μια λαβή από πολυμερές, ένα ελικοειδές σύρμα με δυνατότητα εκμάθησης σχήματος (NiTi), και άκρο σπάτουλας από ανοξείδωτο χάλυβα για χρήση χωρίς σύρμα οδήγησης (Σχήμα αναφοράς 1). Το ελικοειδές σύρμα είναι προσαρμόσιμο για να ταιριάζει στο μέγεθος του εκάστοτε αγγείου και αθηρώματος. Το ωφέλιμο μήκος της συσκευής είναι 43 εκατοστά. Η διάμετρος του στελέχους είναι 6 French. Η μέγιστη εκπυγμένη διάμετρος του ελικοειδούς σύρματος είναι 13 mm.

Προοριζόμενη χρήση/Ενδείξεις

Η συσκευή ενδαρτηρεκτομής EndoHelix Retrieval Device προορίζεται να χρησιμοποιείται για την αφαίρεση εναποθέσεων πλάκας από τις αρτηρίες.

Αντενδείξεις

- Αποτίτάνωση αρτηρίας
- Απουσία βατής άπω αρτηρίας
- Μέγεθος αγγείου μικρότερο από 6 mm και μεγαλύτερο από 11 mm
- Νεφρική ανεπάρκεια που εμποδίζει τη χρήση σκιαγραφικών μέσων
- Αλλεργία σε ενδοφλέβια (IV) σκιαγραφικά μέσα

Προειδοποιήσεις/Προφυλάξεις

Η συσκευή ενδαρτηρεκτομής EndoHelix Retrieval Device δεν προορίζεται για χρήση στο στεφανιαίο ή νευρολογικό αγγειακό σύστημα. Μην ασκείτε υπερβολική δύναμη με αυτή τη διαδικασία. Όπως και με οποιαδήποτε διαδικασία που διενεργείται χωρίς άμεση οπτικοποίηση του αγγείου, απαιτείται υπερβολική προσοχή και διακριτική ικανότητα κάθε στιγμή. Ο επιπλοκές που σχετίζονται με τη διαδερμική διαυλική αγγειοπλαστική (PTA) και τη χρήση συσκευών ενδαρτηρεκτομής περιλαμβάνουν:

1. Βλάβη του αγγείου η οποία μπορεί να απαιτεί αντικατάσταση / μετατροπή σε παράκαμψη (bypass)
2. Διάρτηση του αγγείου και αιμορραγία (αιμάτωμα, ψευδοανεύρυσμα, τραυματισμό, ρήξη)
3. Οξεία έμφραξη του αγγείου λόγω σπασμού, θρόμβωσης ή άπω ανατομής
4. Ισχαιμία ή απώλεια μέλους λόγω άπω εμβολής ή καταστάσεων στο 3 παραπάνω
5. Φλεγμονή ή μόλυνση στο σημείο της εντομής/διάτρησης
6. Πυρετός, αντίδραση σε φάρμακα ή αλλεργικές αντιδράσεις στο σκιαγραφικό μέσο, νεφρική ανεπάρκεια
7. Θάνατος

Πώς παρέχεται

ΑΠΟΣΤΕΙΡΩΜΕΝΟ: Κάθε συσκευή ενδαρτηρεκτομής EndoHelix Retrieval Device είναι αποστειρωμένη και συσκευασμένη ατομικά.

Η συσκευή ενδαρτηρεκτομής EndoHelix Retrieval Device είναι αποστειρωμένη με ethylene oxide (EO) και προορίζεται για μία μόνο χρήση. Μην επιχειρήσετε να την επαναχρησιμοποιήσετε ή να την αποστειρώσετε. Μη χρησιμοποιήσετε τη συσκευή εάν η συσκευασία έχει ανοιχθεί ή υποστεί ζημιά.

ΑΠΟΘΗΚΕΥΣΗ: Φυλάσσεται σε δροσερό, ξηρό μέρος. Πρέπει να τηρείται ένα κατάλληλο πρόγραμμα διαχείρισης των αποθεμάτων σύμφωνα με την παλαιότητα.

Πληροφορίες κλινικής χρήσης

Επιθεώρηση πριν τη χρήση

Επιθεωρήστε προσεκτικά την αποστειρωμένη συσκευασία για τυχόν ζημιές ή ελαττώματα πριν το άνοιγμα. Μη χρησιμοποιήσετε το προϊόν εάν έχει παρέλθει η ημερομηνία λήξης ("Use By") που αναγράφεται στη συσκευασία. Εάν η ακεραιότητα της αποστειρωμένης συσκευασίας είναι μειωμένη, ή το προϊόν ή η συσκευασία παρουσιάζουν ελαττώματα, μη χρησιμοποιήσετε το προϊόν και επικοινωνήστε με τον αντιπρόσωπο της LeMaitre Vascular.

Άλλες βοηθητικές συσκευές για τη διαδικασία

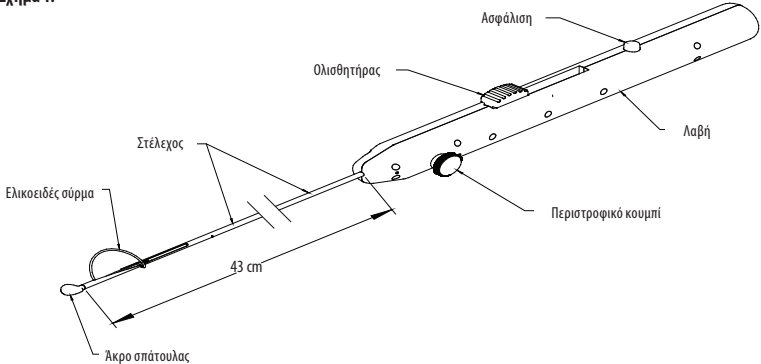
LeMaitre Mollring Cutter® Transection Device ή ανάλογο προϊόν.

Οδηγίες χειρισμού συσκευής

Προετοιμασία του ασθενή

Χορηγήστε εκ των προτέρων στον ασθενή το κατάλληλο αναλγητικό και αντιβιοτικό κατά την κρίση του ιατρού. Ο ασθενής πρέπει να προετοιμαστεί σύμφωνα με την πρακτική του νοσηλευτικού ιδρύματος για αγγειοχειρουργικές διαδικασίες.

Σχήμα 1.



Οδηγίες χρήσης

Η ακριβής τεχνική για την ενδαρτηρεκτομή καθορίζεται από τον ιατρό. Μία προτεινόμενη τεχνική είναι η εξής:

- Όταν ολοκληρωθεί μια τυπική ενδαρτηρεκτομή (δηλ. ανατομή του πυρήνα με dissection ring ή Martin Dissector, και εγκάρσια τομή άνω πυρήνα με Mollring Cutter), το EndoHelix Retrieval Device μπορεί να χρησιμοποιηθεί για να παγιδεύσει το υπολειπόμενο μήκος των αποσπασμένων τμημάτων πυρήνα στην αρτηρία.
- Ένα αγγειογράφημα με σκιαγραφικό μέσο πρέπει να ολοκληρωθεί πριν από τη χρήση του EndoHelix Retrieval Device, έτσι ώστε να διασφαλιστεί η θέση και το μήκος του υπολειπόμενου πυρήνα εντός της αρτηρίας.
- Αφού προσδιοριστεί η θέση του εγγύς πυρήνα, αφαιρέστε το EndoHelix Retrieval Device από τη συσκευασία και αφαιρέστε το χιτώριο σιλκόνης από το άκρο.
- Τραβήξτε το σύρμα του βρόχου ώστε να είναι εφαρμοσμένο και τεντωμένο, τραβώντας προς τα πίσω στον ολισθητήρα μέχρι να μπει στη θέση του με ένα "κλικ". Με το σύρμα τεντωμένο, το όργανο είναι τώρα έτοιμο για εισαγωγή στην αρτηρία μέσω της υπάρχουσας αρτηριοτομής.
- Κατά την αγγειογραφία, προχωρήστε με το EndoHelix Retrieval Device προς τα κάτω στην αρτηρία μέχρι να τοποθετηθεί περίπου 2-3 εκ. επάνω από το γγγύς άκρο του πυρήνα.
- Εκπύξτε τώρα το σύρμα βρόχου, ωθώντας το μάνταλο στη λαβή. Αυτή η ενέργεια θα ανοίξει το σύρμα, καθιστώντας το όργανο έτοιμο να παγιδεύσει τον υπολειπόμενο πυρήνα. Βλ. Σχήμα 2.
- Προχωρήστε ακόμα πιο κάτω στην αρτηρία με το EndoHelix Retrieval Device, οδηγώντας το ανοικτό σύρμα γύρω από την περιφέρεια του πυρήνα. Συνεχίστε μέχρι να βρίσκονται 3-4 εκ. του πυρήνα μέσα στο σύρμα κατά την αγγειογραφία. Τώρα τραβήξτε ξανά προς τα πίσω στον ολισθητήρα μέχρι να μπει στη θέση του με ένα "κλικ" ή μέχρι να αισθανθείτε αντίσταση. Ο πυρήνας έχει τώρα παγιδευθεί και είναι έτοιμος να αφαιρεθεί.
- Τραβήξτε το EndoHelix Retrieval Device, μαζί με τον παγιδευμένο πυρήνα, έξω από την αρτηρία μέσω της αρτηριοτομής. Επαναλάβετε τα βήματα 1-8 μέχρι να αφαιρεθούν όλα τα τμήματα πυρήνα και η αρτηρία να είναι καθαρή σύμφωνα με την αγγειογραφία.
- Εκπλύνετε το αγγείο με φυσιολογικό ορό για να καθαρίσετε κάθε ελεύθερο, υπολειμματικό υλικό. Μπορεί να χρησιμοποιηθεί αγγειογραφία, αγγειοσκόπηση ή ενδοαγγειακός υπέρηχος για να επαληθευθεί η βατότητα του αγγείου μετά τη διαδικασία.

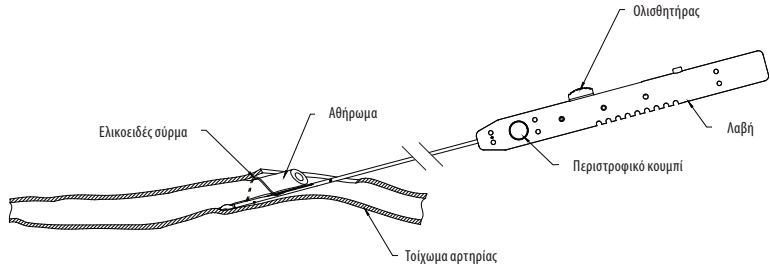
10. Στερεώστε οποιουδήποτε κρημνούς οι οποίοι θα μπορούσαν ενδεχομένως να αποχωριστούν όταν αποκατασταθεί η ροή.

11. Κλείστε την αρτηριοτομία.

Υπόδειξη: Η εμπειρία και η κρίση του ιατρού θα καθορίσουν την κατάλληλη φαρμακευτική αγωγή για κάθε ασθενή.

Υπόδειξη: Μην ασκείτε υπερβολική δύναμη διότι μπορεί να προκληθεί αρτηριακή βλάβη.

Σχήμα 2.



Επαναποστείρωση/Επαναλαμβανόμενη χρήση

Αυτή η συσκευή προορίζεται για μία μόνο χρήση. Μην επαναχρησιμοποιείτε, επανεξεργάζεστε ή επαναποστειρώνετε. Η καθαριότητα και η στεριότητα της επανεξεργασμένης συσκευής δεν μπορεί να διασφαλιστεί. Η επαναχρησιμοποίηση της συσκευής μπορεί να οδηγήσει σε μετάδοση μολύνσεων μεταξύ ασθενών, λοίμωξη, ή θάνατο του ασθενούς. Τα χαρακτηριστικά απόδοσης της συσκευής μπορεί να επηρεαστούν αρνητικά λόγω της επανεξεργασίας ή επαναποστείρωσης, δεδομένου ότι η συσκευή σχεδιάστηκε και δοκιμάστηκε μόνο για μία χρήση. Η διάρκεια ζωής της συσκευής βασίζεται σε μία χρήση μόνο.




Περιορισμένη εγγύηση προϊόντος, περιορισμός μέτρων αποκατάστασης







Η LeMaitre Vascular, Inc. εγγυάται ότι έχει δοθεί η εύλογη φροντίδα κατά την κατασκευή αυτού του προϊόντος. Εκτός από τις περιπτώσεις που αναφέρονται ρητά στο παρόν, η LEMAITRE VASCULAR (ΟΠΩΣ ΧΡΗΣΙΜΟΠΟΙΕΙΤΑΙ ΣΤΗΝ ΠΑΡΟΥΣΑ ΕΝΟΤΗΤΑ, ΑΥΤΟΣ Ο ΟΡΟΣ ΣΥΜΠΕΡΙΛΑΜΒΑΝΕΙ ΤΗΝ LEMAITRE VASCULAR, INC., ΤΙΣ ΘΥΓΑΤΡΙΚΕΣ ΤΗΣ ΚΑΙ ΤΟΥΣ ΑΝΤΙΣΤΟΙΧΟΥΣ ΕΡΓΑΖΟΜΕΝΟΥΣ, ΣΤΕΛΕΧΗ, ΔΙΕΥΘΥΝΤΕΣ, ΔΙΟΙΚΗΤΙΚΑ ΣΤΕΛΕΧΗ ΚΑΙ ΑΝΤΙΠΡΟΣΩΠΟΥΣ) ΔΕΝ ΠΑΡΕΧΕΙ ΚΑΜΙΑ ΡΗΤΗ Η ΣΙΩΠΗΡΗ ΕΓΓΥΗΣΗ ΣΕ ΣΧΕΣΗ ΜΕ ΑΥΤΗ ΤΗ ΣΥΣΚΕΥΗ, ΕΙΤΕ ΑΥΤΗ ΠΡΟΚΥΠΤΕΙ ΜΕΣΩ ΝΟΜΙΚΗΣ ΔΙΑΔΙΚΑΣΙΑΣ ΕΙΤΕ ΔΙΑΦΟΡΕΤΙΚΑ (ΣΥΜΠΕΡΙΛΑΜΒΑΝΟΜΕΝΩΝ, ΑΛΛΑ ΧΩΡΙΣ ΝΑ ΠΕΡΙΟΡΙΖΕΤΑΙ ΣΕ ΑΥΤΕΣ, ΤΩΝ ΣΙΩΠΗΡΩΝ ΕΓΓΥΗΣΕΩΝ ΕΜΠΟΡΕΥΣΙΜΟΤΗΤΑΣ Ή ΚΑΤΑΛΛΗΛΟΤΗΤΑΣ ΓΙΑ ΣΥΓΚΕΚΡΙΜΕΝΟ ΣΚΟΠΟ) ΚΑΙ ΜΕ ΤΟ ΠΑΡΟΝ ΑΠΟΠΟΙΕΙΤΑΙ ΚΑΘΕ ΤΕΤΟΙΑ ΕΓΓΥΗΣΗ. Η LeMaitre Vascular δεν παρέχει καμία δήλωση σχετικά με την καταλληλότητα για οποιαδήποτε συγκεκριμένη θεραπεία στην οποία χρησιμοποιείται η συσκευή, ο οποίος προσδιορισμός αποτελεί αποκλειστική ευθύνη του αγοραστή. Αυτή η περιορισμένη εγγύηση δεν εφαρμόζεται στο βαθμό οποιασδήποτε κακομεταχείρισης ή κακής χρήσης, ή μη σωστής φύλαξης αυτής της συσκευής από τον αγοραστή ή οποιονδήποτε τρίτο. Η μόνη αποκατάσταση για παράβαση αυτής της περιορισμένης εγγύησης θα είναι η αντικατάσταση ή η επιστροφή της τιμής αγοράς για τη συγκεκριμένη συσκευή (κατ' επιλογή της LeMaitre Vascular μόνο) μετά από επιστροφή της συσκευής στην LeMaitre Vascular. Αυτή η εγγύηση θα τερματιστεί κατά την ημερομηνία λήξης της συσκευής.

ΣΕ ΚΑΜΙΑ ΠΕΡΙΠΤΩΣΗ Η LEMAITRE VASCULAR ΔΕΝ ΕΥΘΥΝΕΤΑΙ ΓΙΑ ΟΠΟΙΑΔΗΠΟΤΕ ΑΜΕΣΗ, ΕΜΜΕΣΗ, ΠΑΡΕΠΟΜΕΝΗ, ΕΙΔΙΚΗ, ΠΟΙΝΙΚΗ Ή ΠΑΡΑΔΕΙΓΜΑΤΙΚΗ ΖΗΜΙΑ. ΣΕ ΚΑΜΙΑ ΠΕΡΙΠΤΩΣΗ Η ΣΥΝΟΛΙΚΗ ΕΥΘΥΝΗ ΤΗΣ LEMAITRE VASCULAR ΣΕ ΣΧΕΣΗ ΜΕ ΑΥΤΟ ΤΟ ΠΡΟΪΟΝ, ΜΕ ΟΠΟΙΟΝΔΗΠΟΤΕ ΤΡΟΠΟ ΚΑΙ ΑΝ ΠΡΟΚΥΠΤΕΙ, ΥΠΟ ΟΠΟΙΑΔΗΠΟΤΕ ΘΕΩΡΙΑ ΕΥΘΥΝΗΣ, ΕΙΤΕ ΥΠΟ ΜΟΡΦΗ ΣΥΜΒΑΣΗΣ, ΑΔΙΚΗΜΑΤΟΣ, ΑΥΣΤΗΡΗΣ ΕΥΘΥΝΗΣ Ή ΔΙΑΦΟΡΕΤΙΚΑ, ΔΕΝ ΜΠΟΡΕΙ ΝΑ ΥΠΕΡΒΑΙΝΕΙ ΤΑ ΧΙΛΙΑ ΔΟΛΑΡΙΑ (1.000\$ Η.Π.Α.), ΑΝΕΞΑΡΤΗΤΩΣ ΑΠΟ ΤΟ ΕΑΝ Η LEMAITRE VASCULAR ΕΧΕΙ ΕΙΔΟΠΟΙΗΣΕΙ ΓΙΑ ΤΗΝ ΠΙΘΑΝΟΤΗΤΑ ΤΕΤΟΙΑΣ ΑΠΩΛΕΙΑΣ, ΚΑΙ ΠΑΡΑ ΤΗΝ ΑΠΟΥΧΙΑ ΤΟΥ ΟΥΣΙΑΣΤΙΚΟΥ ΣΚΟΠΟΥ ΟΠΟΙΑΔΗΠΟΤΕ ΑΠΟΚΑΤΑΣΤΑΣΗΣ. ΑΥΤΟΙ ΟΙ ΠΕΡΙΟΡΙΣΜΟΙ ΙΣΧΥΟΥΝ ΓΙΑ ΟΠΟΙΕΣΔΗΠΟΤΕ ΑΞΙΩΣΕΙΣ ΤΡΙΤΩΝ.

Μια ημερομηνία αναθεώρησης ή έκδοσης αυτών των οδηγιών περιλαμβάνεται στην πίσω σελίδα αυτών των Οδηγιών Χρήσης για την πληροφόρηση του χρήστη. Εάν έχουν παρέλθει είκοσι τέσσερις (24) μήνες μεταξύ αυτής της ημερομηνίας και της χρήσης του προϊόντος, ο χρήστης πρέπει να επικοινωνήσει με την LeMaitre Vascular για να διαπιστώσει εάν υπάρχουν διαθέσιμες πρόσθετες πληροφορίες σχετικά με το προϊόν.

Symbol Legend

		Distributed By:	Rx only			
English	Symbol Legend	Distributed By	Caution: U.S. Federal and other law restricts this device to sale by or on the order of a physician.	Do Not Use if Package is Opened or Damaged	eifu.lemaitre.com	Sterilized with ethylene oxide
Deutsch	Symbollegende	Vertrieb durch	Achtung: Gemäß den Bundesgesetzen der USA und anderen Gesetzen darf dieses Gerät nur von einem Arzt oder im Auftrag eines Arztes verkauft werden.	Nicht verwenden, wenn Verpackung geöffnet oder beschädigt ist.	Bitte lesen Sie die Gebrauchsanleitung: https://eifu.lemaitre.com	Mit Ethylenoxidgas sterilisiert
Français	Légende des symboles	Distribué par	Attention : La législation fédérale américaine n'autorise la vente de ce dispositif qu'aux seuls médecins ou sur ordre d'un médecin.	N''utilisez pas l'appareil si son emballage est ouvert ou abîmé	Consulter le mode d'emploi: https://eifu.lemaitre.com	Sterilisé au gaz d'oxyde d'éthylène
Italiano	Descrizione dei simboli	Distributore	Attenzione: le leggi federali degli Stati Uniti e altre leggi consentono la vendita di questo dispositivo solo a medici dietro prescrizione medica.	Non usare il dispositivo se la confezione è aperta o danneggiata.	Istruzioni per l'uso: https://eifu.lemaitre.com	Sterilizzato con ossido di etilene
Español	Leyenda de símbolos	Distribuido por	Precaución: La legislación federal de EE.UU. y otras regulaciones restringen la venta de este dispositivo a la prescripción médica.	No utilizar si el envase está abierto o dañado.	Consulte las instrucciones de uso: https://eifu.lemaitre.com	Esterilizado con óxido de etileno
Português	Leyenda de símbolos	Distribuído por	Cuidado: Segundo a lei federal dos E.U.A. e outras leis, este dispositivo só pode ser vendido por ou por ordem de um médico.	Não utilize o dispositivo, se a embalagem estiver aberta ou danificada.	Consultar instruções de utilização: https://eifu.lemaitre.com	Esterilizado usando óxido de etileno
Dansk	Symbolforklaring	Distribueret af	Advarsel: Ifølge forbudslovgivningen og anden lovgivning i USA må dette udstyr kun sælges af en læge eller efter dennes anvisning.	Må ikke bruges, hvis emballagen er åbnet eller beskadiget.	Se brugsvejledningen: https://eifu.lemaitre.com	Steriliseret med ethylenoxid
Svenska	Symbolförklaring	Distribueras av	Försiktighet: Enligt amerikansk, federal lagstiftning och andra lagar får denna enhet endast säljas av eller på ordination av läkare.	Använd inte instrumentet om förpackningen är öppnad eller skadad	Se Bruksanvisning: https://eifu.lemaitre.com	Steriliserad med etylenoxid
Nederlands	Verklaring van de symbolen	Ge distribueerd door	Let op: Krachtens federale en andere wetgeving in de Verenigde Staten mag dit product slechts door of in opdracht van een arts worden verkocht.	Niet gebruiken als de verpakking is geopend of beschadigd	Raadpleeg de gebruiksaanwijzing: https://eifu.lemaitre.com	Ge steriliseerd met ethylenoxide
Ελληνικά	Λεξάντα συμβόλων	Διανομέας	Προσοχή: Η ομοσπονδιακή και άλλη νομοθεσία των Η.Π.Α. περιορίζει την πώληση αυτής της συσκευής μόνο σε ιατρούς ή νατ' εντολήν ιατρού.	Μη χρησιμοποιείτε τη συσκευή εάν η συσκευασία έχει ανοιχθεί ή υμνοστεί ζημιά.	Συμβουλευτείτε το φυλλάδιο οδηγών χρήσης: https://eifu.lemaitre.com	Αποστειρωμένο με τη χρήση αιθυλενοξειδίου

English	REF	Batch Code	Use-by Date		Date of Manufacture					
Deutsch	Katalognummer	Chargen-Code	Verfallsdatum	Herstellungsdatum	Do not re-use Nicht wiederverwenden	Keep away from sunlight Vor direkter Sonneneinstrahlung schützen	Keep dry Trocken lagern	Manufacturer Hersteller	Do not re-sterilize Nicht erneut sterilisieren	
Fransais	Número de catalogue	Code du lot	Date limite d'utilisation	Date de fabrication	Ne pas réutiliser du soleil	Conservar à l'abri de soleil	Conservar au sec	Fabricant	Ne pas re-steriliser	
Italiano	Número di catalogo	Codice del lotto	Utilizzare entro	Data di produzione	Non riutilizzare luce del sole	Tenere lontano dalla luce del sole	Tenere in luogo asciutto	Produttore	Non riutilizzare	
Español	Número de catalogo	Código de lote	Fecha de caducidad	Fecha de fabricación	No reutilizar	Mantener alejado de la luz solar	Mantener seco	Fabricante	No reesterilizar	
Português	Número de catalogo	Código de lote	Data de validade	Data de fabrico	Uso único	Mantener afastado da luz solar	Mantem seco	Fabricante	Não reesterilizar	
Dansk	Katalognummer	Partikode	Holdbarhedsdato	Produktionsdato	Engangsbrug	Holdes væk fra sollys	Opbevares tørt	Producent	Må ikke resteriseres	
Svensk	Katalognummer	Satskod	Utgångsdatum	Tillverkningsdatum	Återvänd inte	Förvaras mörkt	Förvaras torrt	Tillverkare	Ömssteriliseras inte	
Nederlands	Catalogusnummer	Lotcode	Houdbaarheidsdatum	Fabricagedatum	Niet hergebruiken	Verwijderd houden van de zon	Droog bewaren	Fabrikant	Niet opnieuw sterilisieren	
Ελληνικά	Αριθμός καταλόγου	Κωδικός πартίας	Ημερομηνία λήξης	Ημερομηνία κατασκευής	Μίας χρήσης	Φυλάσσεται μακριά από το ηλιακό φως	Φυλάσσεται στεγνό	Κατασκευαστής	Μην επανάποστερίωνετε	



Distributed By:

LeMaitre Vascular, Inc.
Customer Service:
Tel: 781 221-2266
Fax: 781 221-2223

LeMaitre Vascular GK
1F Kubodera Twin Tower Bldg.
2-9-4 Kudan-minami, Chiyoda-ku
Tokyo 102-0074, Japan
Tel: +81-(0)3-5215-5681

LeMaitre Vascular ULC
9135 Keele Street, Suite B6
Vaughan, Ontario
Canada L4K 0J4
Tel: 855-673-2266

EC REP

LeMaitre Vascular GmbH
Otto-Volger-Str. 5a/b
65843 Sulzbach/Ts., Germany
Tel: +49-(0)6196-659230



LeMaitre Vascular, Inc.
63 Second Avenue
Burlington, MA 01803

LeMaitre and MollRing Cutter are registered trademarks, and EndoHelix and Martin are trademarks, of LeMaitre Vascular, Inc.

©2018 LeMaitre Vascular, Inc. All rights reserved. Printed in the USA.

R1798-01 Rev. J 06/18

